



## Stützrollen | Bearings

### Stützrollen für Gabelstapler

- WINKEL Stützrollen sind überwiegend vollrollige Zylinderrollenlager. Zylinderrollenlager sind stoßunempfindlich und haben eine höhere Lebensdauer als kugelgelagerte Rollen.
- Wir verwenden ausschließlich Wälzagerstähle wie 16 Cr Ni 4 und 100 Cr 6.
- Alle Stützrollen sind ab Lager lieferbar.
- Sonderausführungen auf Anfrage.

### Bearings for fork lift trucks

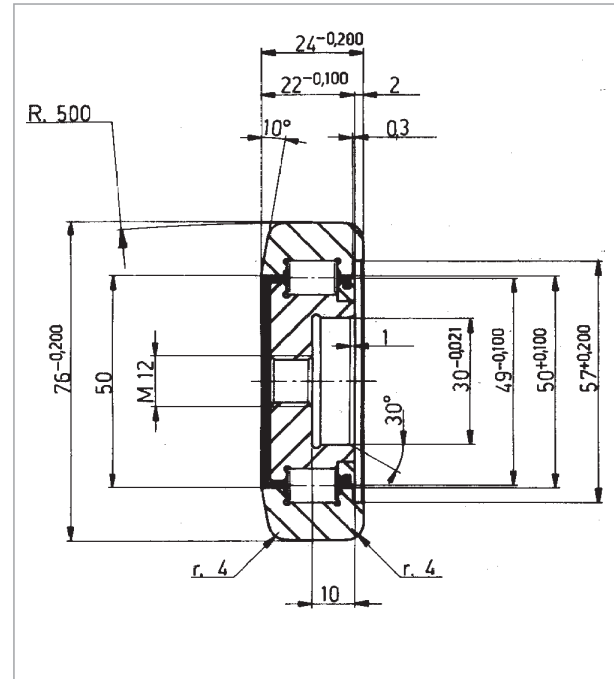
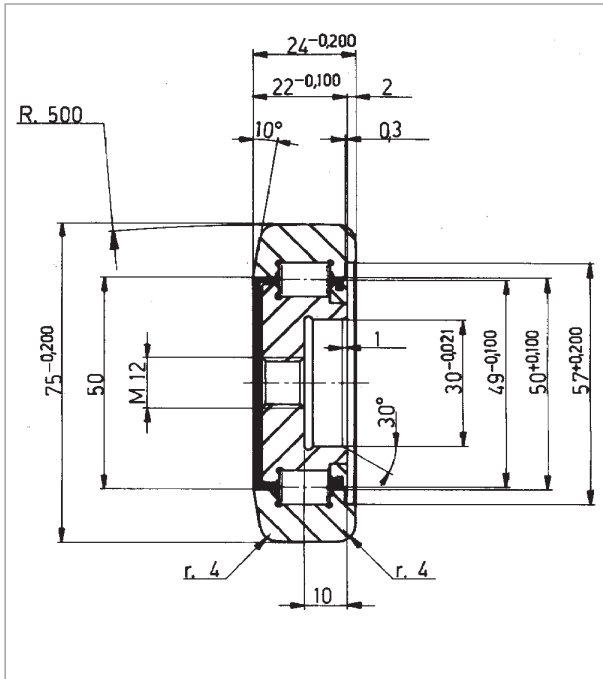
- WINKEL bearings are mostly cylindrical roller bearings. Cylindrical roller bearings are not sensitive to shocks and have a longer service life than ball bearings.
- We use exclusive steel such as UNI 16 Cr Ni 4 and EN 31-SAE 52 100.
- All bearings are deliverable ex stock.
- Special designs of cylindrical roller bearings on request.





Stützrollen passend für Linde Stapler

Bearings fitting for Linde trucks



Artikel | Article 2.082

Artikel | Article 2.084

Tragzahlen | Load capacity: C = 36.770N C<sub>0</sub> = 49.500N

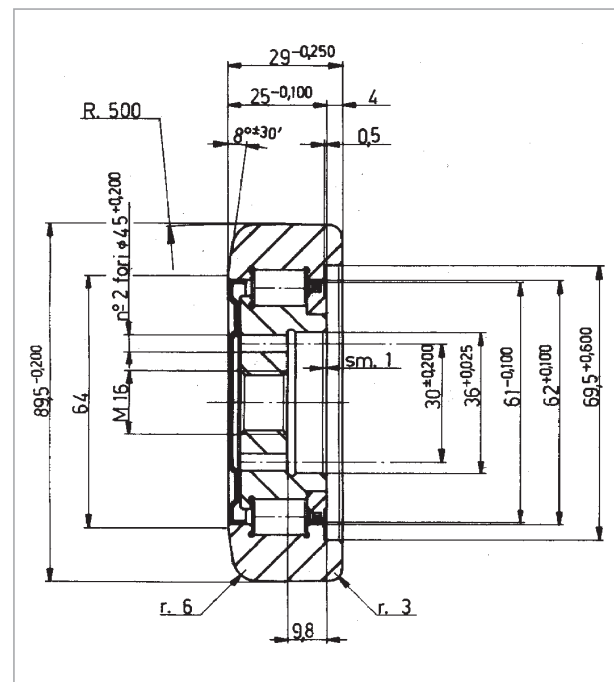
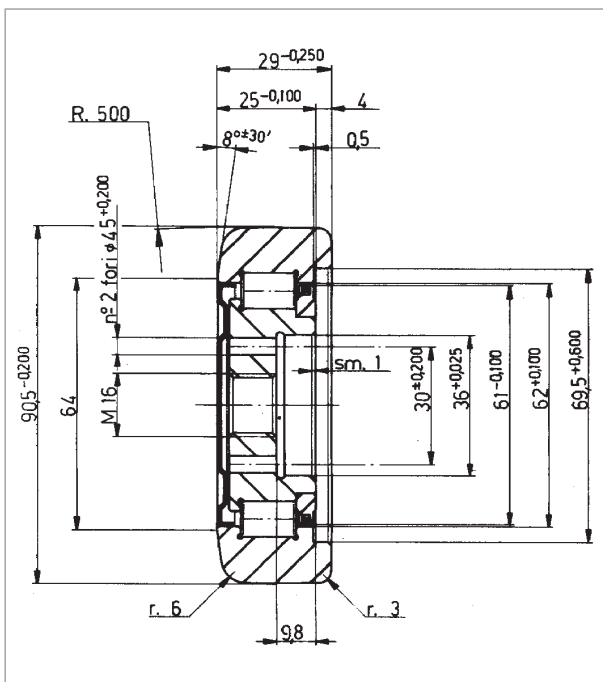
Tragzahlen | Load capacity: C = 36.770N C<sub>0</sub> = 49.500N

Abmessung | Dimension: 30x75x22/24

Abmessung | Dimension: 30x76x22/24

Linde-Nr. \* | Linde-No. \*: 000 924 9402

Linde-Nr. \* | Linde-No. \*: 000 924 9403



Artikel | Article 2.088

Artikel | Article 2.080

Tragzahlen | Load capacity: C = 50.540N C<sub>0</sub> = 55.960N

Tragzahlen | Load capacity: C = 50.540N C<sub>0</sub> = 55.960N

Abmessung | Dimension: 30x90,5x25/29

Abmessung | Dimension: 30x89,5x25/29

Linde-Nr. \* | Linde-No. \*: 000 924 9412

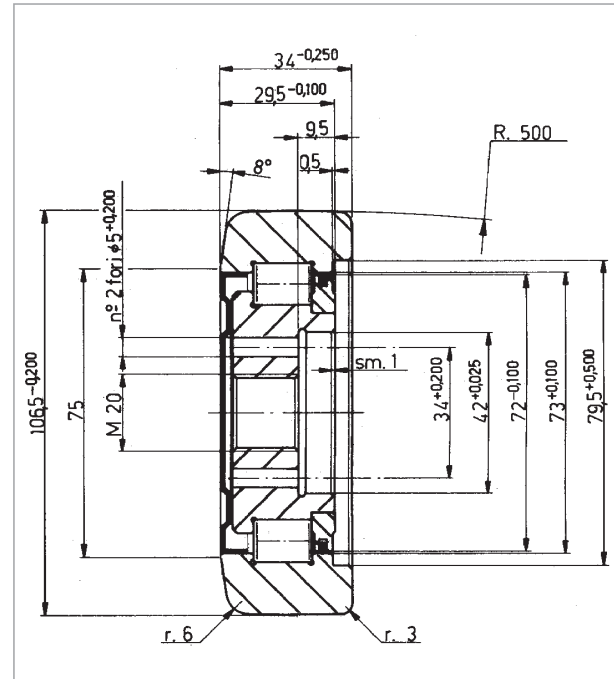
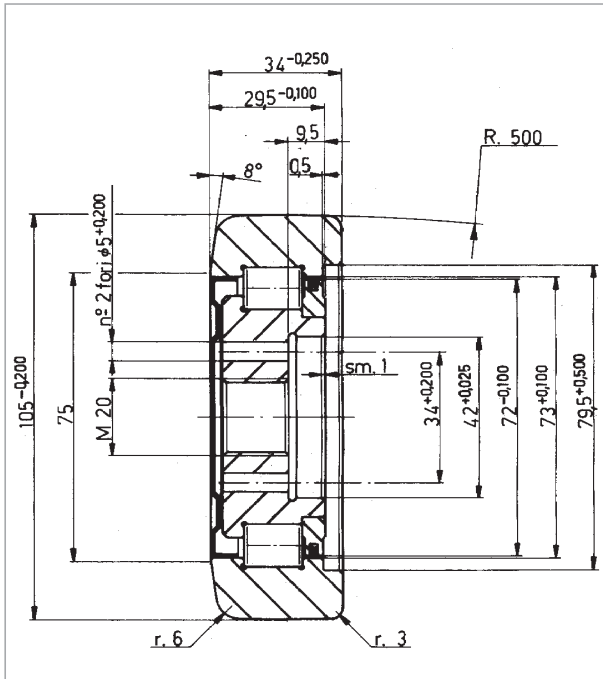
Linde-Nr. \* | Linde-No. \*: 000 924 9421

\* Die in dieser Spalte angegebenen Nummern dienen nur zur Teilebestimmung. Bei den angegebenen Teilen handelt es sich nicht um Original Ersatzteile des Geräteherstellers.  
 \* The numbers which are shown in this column are only to identify the parts. The parts shown are not original spare parts of the lift truck producer.



Stützrollen passend für Linde Stapler

Bearings fitting for Linde trucks



Artikel | Article 2.081

Artikel | Article 2.0164

Tragzahlen | Load capacity: C = 63.200N C<sub>0</sub> = 82.870N

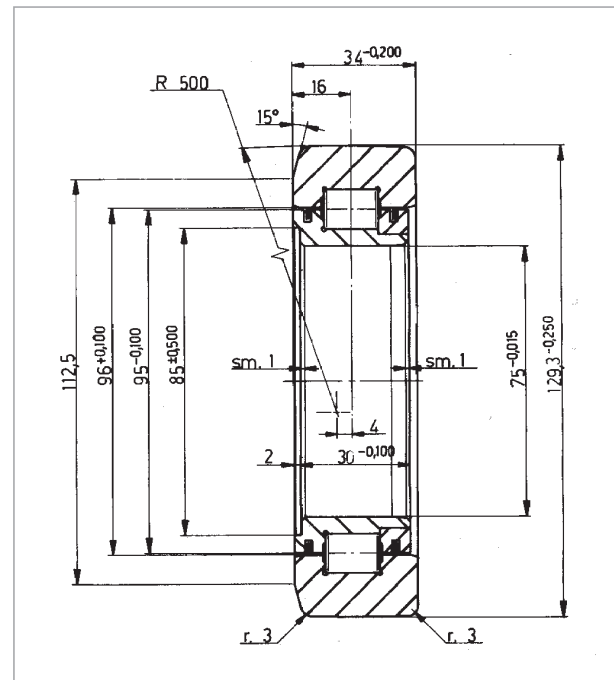
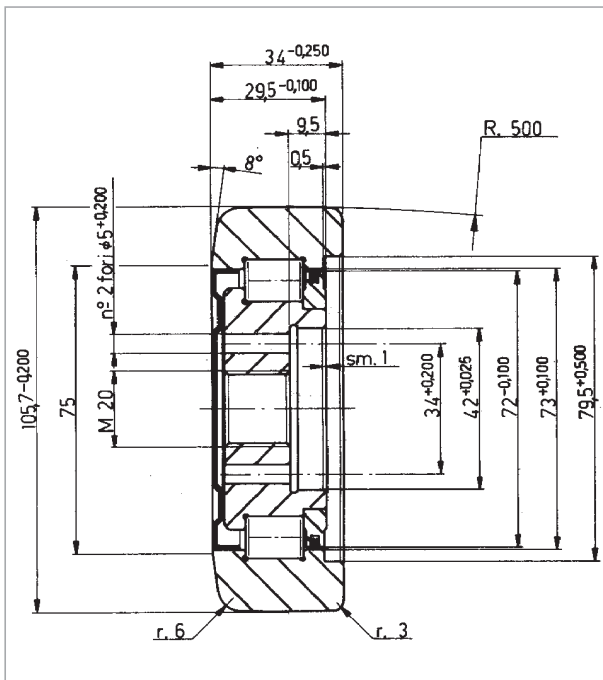
Tragzahlen | Load capacity: C = 63.200N C<sub>0</sub> = 82.870N

Abmessung | Dimension: 42x105x29,5/34

Abmessung | Dimension: 42x106,5x29,5/34

Linde-Nr. \* | Linde-No. \*: 000 924 9422

Linde-Nr. \* | Linde-No. \*: 000 924 9423



Artikel | Article 2.089

Artikel | Article 2.085

Tragzahlen | Load capacity: C = 63.200N C<sub>0</sub> = 82.870N

Tragzahlen | Load capacity: C = 88.600N C<sub>0</sub> = 104.850N

Abmessung | Dimension: 42x105,7x29,5/34

Abmessung | Dimension: 75x129,3x30/34

Linde-Nr. \* | Linde-No. \*: 000 924 9424

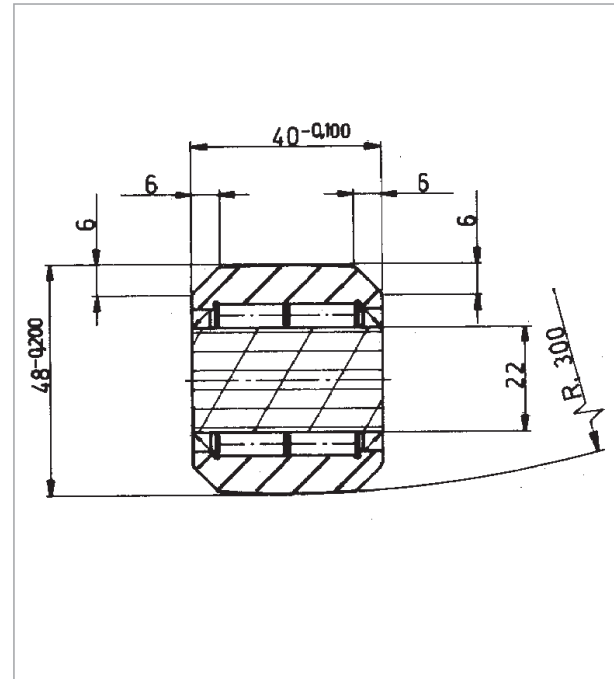
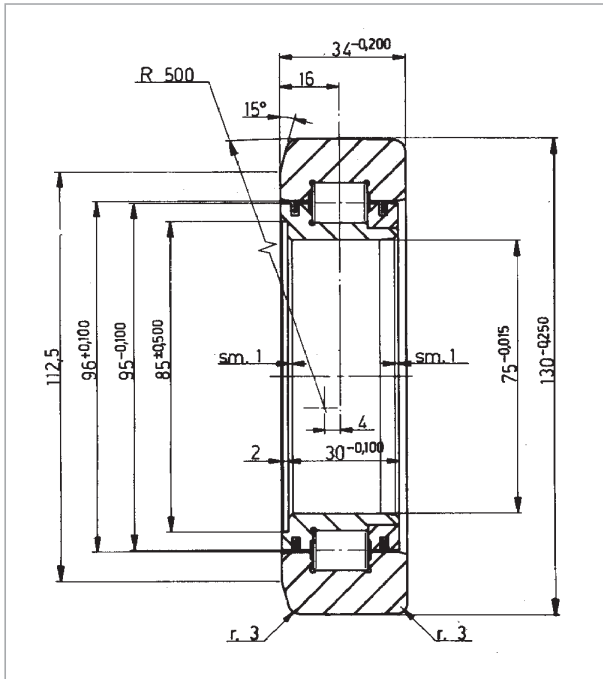
Linde-Nr. \* | Linde-No. \*: 000 924 9450 (9427)

\* Die in dieser Spalte angegebenen Nummern dienen nur zur Teilebestimmung. Bei den angegebenen Teilen handelt es sich nicht um Original Ersatzteile des Geräteherstellers.



Stützrollen passend für Linde Stapler

Bearings fitting for Linde trucks



Artikel | Article 2.086

Artikel | Article 2.087

Tragzahlen | Load capacity: C = 88.600N C<sub>0</sub> = 104.850N

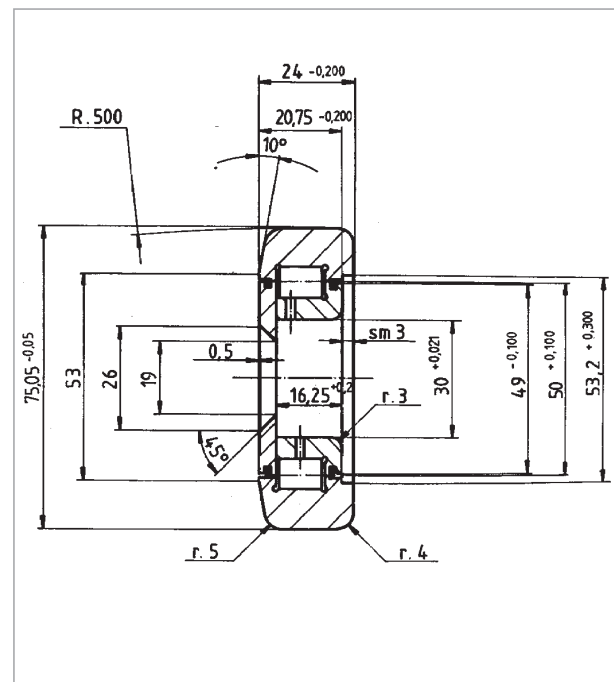
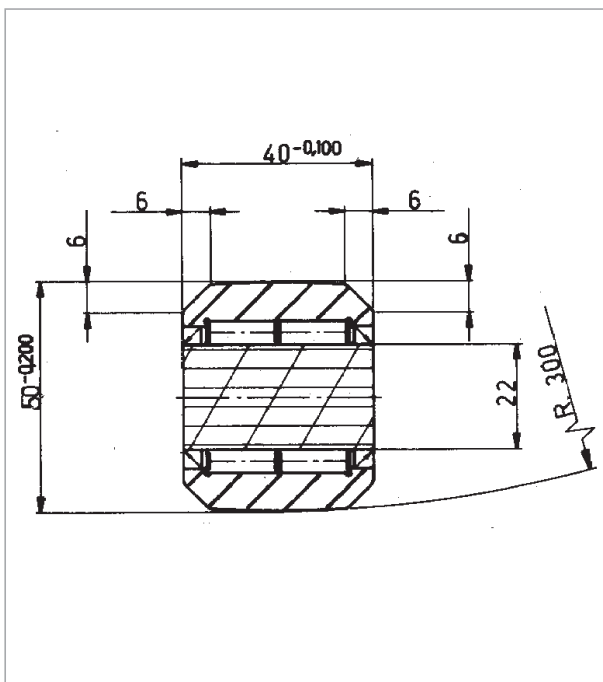
Tragzahlen | Load capacity: C = 48.580N C<sub>0</sub> = 52.340N

Abmessung | Dimension: 75x130x30/34

Abmessung | Dimension: 22x48x40

Linde-Nr. \* | Linde-No. \*: 000 924 9451 (9428)

Linde-Nr. \* | Linde-No. \*: 000 924 9417 (9410)



Artikel | Article 2.0163

Artikel | Article 2.1092

Tragzahlen | Load capacity: C = 48.580N C<sub>0</sub> = 52.340N

Tragzahlen | Load capacity: C = 37.000N C<sub>0</sub> = 49.500N

Abmessung | Dimension: 22x50x40

Abmessung | Dimension: 30x75,05x24

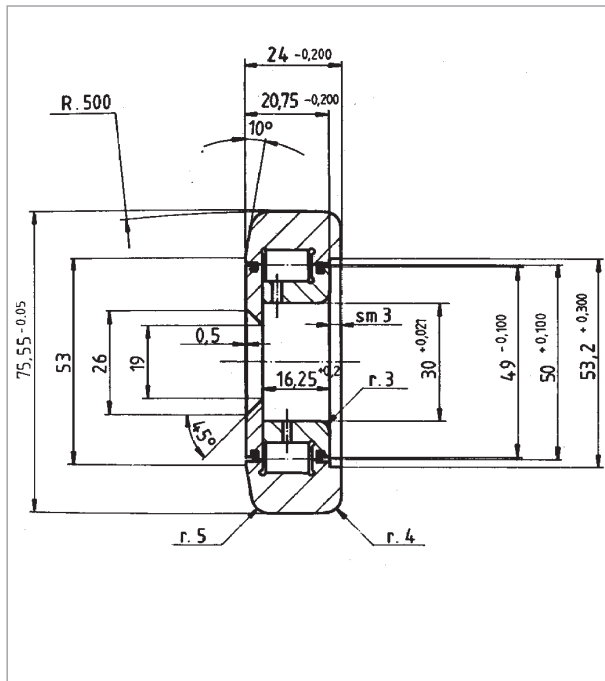
Linde-Nr. \* | Linde-No. \*: 000 924 9418 (9411)

Linde-Nr. \* | Linde-No. \*: 000 924 9441

\* The numbers which are shown in this column are only to identify the parts. The parts shown are not original spare parts of the lift truck producer.



## Stützrollen passend für Linde Stapler



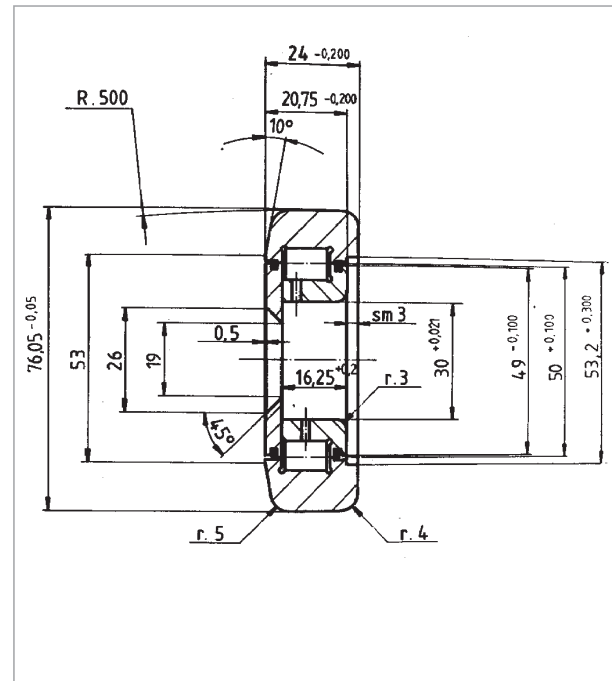
## Artikel | Article 2.1093

Tragzahlen | Load capacity: C = 37.000N C<sub>0</sub> = 49.500N

Abmessung | Dimension: 30x75,55x24

Linde-Nr. \* | Linde-No. \*: 000 924 9442

## Bearings fitting for Linde trucks



## Artikel | Article 2.1094

Tragzahlen | Load capacity: C = 37.000N C<sub>0</sub> = 49.500N

Abmessung | Dimension: 30x76,05x24

Linde-Nr. \* | Linde-No. \*: 000 924 9443

## Artikel | Article 2.1713

Tragzahlen | Load capacity: C = 61.800N C<sub>0</sub> = 81.800N

Abmessung | Dimension: 40,0x89,9x29

Linde-Nr. \* | Linde-No. \*: 000 924 9475 (9454)

## Artikel | Article 2.1713/A

Tragzahlen | Load capacity: C = 61.800N C<sub>0</sub> = 81.800N

Abmessung | Dimension: 40,0x90,2x29

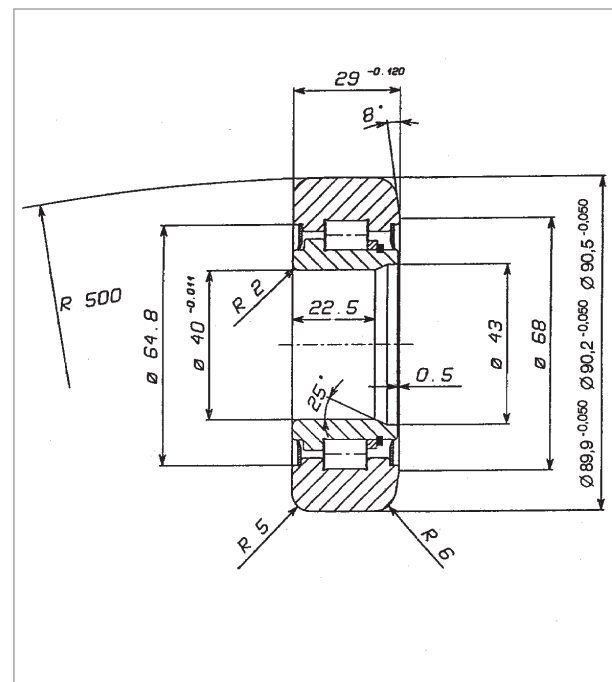
Linde-Nr. \* | Linde-No. \*: 000 924 9476 (9455)

## Artikel | Article 2.1713/B

Tragzahlen | Load capacity: C = 61.800N C<sub>0</sub> = 81.800N

Abmessung | Dimension: 40,0x90,5x29

Linde-Nr. \* | Linde-No. \*: 000 924 9477 (9456)



\* Die in dieser Spalte angegebenen Nummern dienen nur zur Teilebestimmung.  
Bei den angegebenen Teilen handelt es sich nicht um Original Ersatzteile des Geräteherstellers.



## Stützrollen passend für Linde Stapler

## Artikel | Article 2.1411/A

Tragzahlen | Load capacity: C = 111.000N C<sub>0</sub> = 162.000N

Abmessung | Dimension: 45x105,8x34

Linde-Nr. \* | Linde-No. \*: 000 924 9481

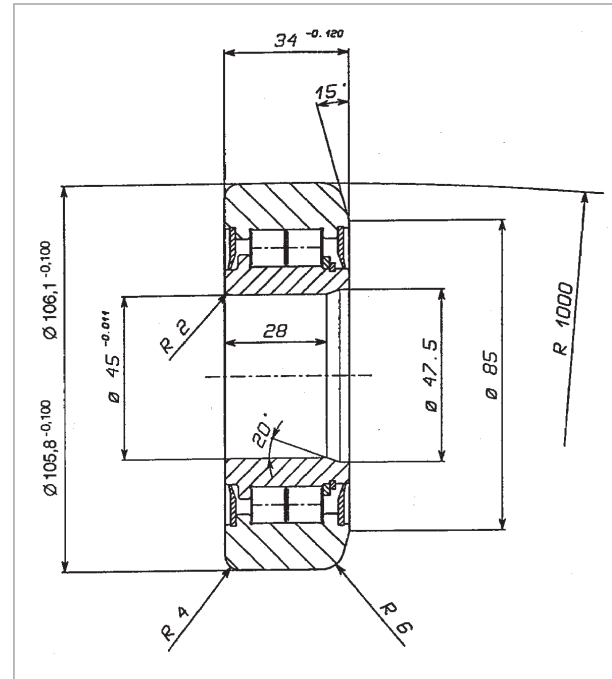
## Artikel | Article 2.1411/B

Tragzahlen | Load capacity: C = 111.000N C<sub>0</sub> = 162.000N

Abmessung | Dimension: 45x106,1x34

Linde-Nr. \* | Linde-No. \*: 000 924 9482

## Bearings fitting for Linde trucks



## Artikel | Article 2.1756

Tragzahlen | Load capacity: C = 130.500N C<sub>0</sub> = 207.500N

Abmessung | Dimension: 66x135,1x42

Linde-Nr. \* | Linde-No. \*: 000 924 9461

## Artikel | Article 2.1756/A

Tragzahlen | Load capacity: C = 130.500N C<sub>0</sub> = 207.500N

Abmessung | Dimension: 66x135,6x42

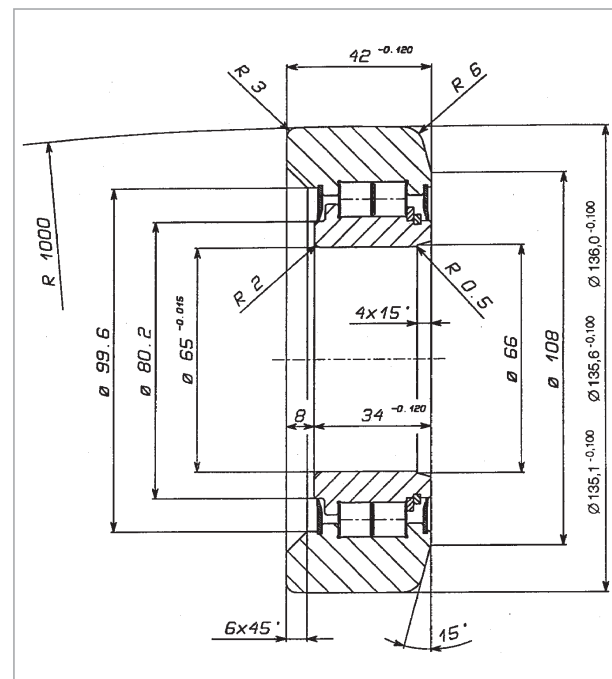
Linde-Nr. \* | Linde-No. \*: 000 924 9462

## Artikel | Article 2.1756/B

Tragzahlen | Load capacity: C = 130.500N C<sub>0</sub> = 207.500N

Abmessung | Dimension: 66x136,0x42

Linde-Nr. \* | Linde-No. \*: 000 924 9463

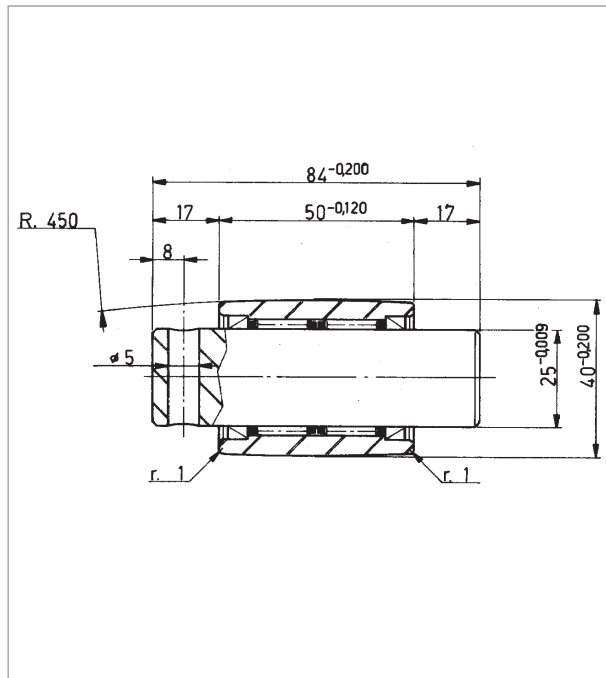


\* The numbers which are shown in this column are only to identify the parts.  
The parts shown are not original spare parts of the lift truck producer.



## Stützrollen für Seitenschieber

## Bearings for sideshifters



## Artikel | Article 200.0139

Tragzahlen | Load capacity: C = 27.500N C<sub>0</sub> = 32.500N

Abmessung | Dimension: 25x40x50

KAUP-Nr. \* | KAUP-No. \*: 0330 400 101

\* Die in dieser Spalte angegebenen Nummern dienen nur zur Teilebestimmung.  
Bei den angegebenen Teilen handelt es sich nicht um Original Ersatzteile des Geräteherstellers.  
\* The numbers which are shown in this column are only to identify the parts.  
The parts shown are not original spare parts of the lift truck producer.



Stützrollen für Gabelstapler

Bearings for fork lift trucks

2 RS abgedichtet  
2 RS sealed

Artikel | Article 205-118

Tragzahlen | Load capacity: C = 14.300N C<sub>0</sub> = 9.700N

Abmessung | Dimension: 25x62,4x20

2 RS abgedichtet  
2 RS sealed

Artikel | Article 205-085

Tragzahlen | Load capacity: C = 25.400N C<sub>0</sub> = 20.500N

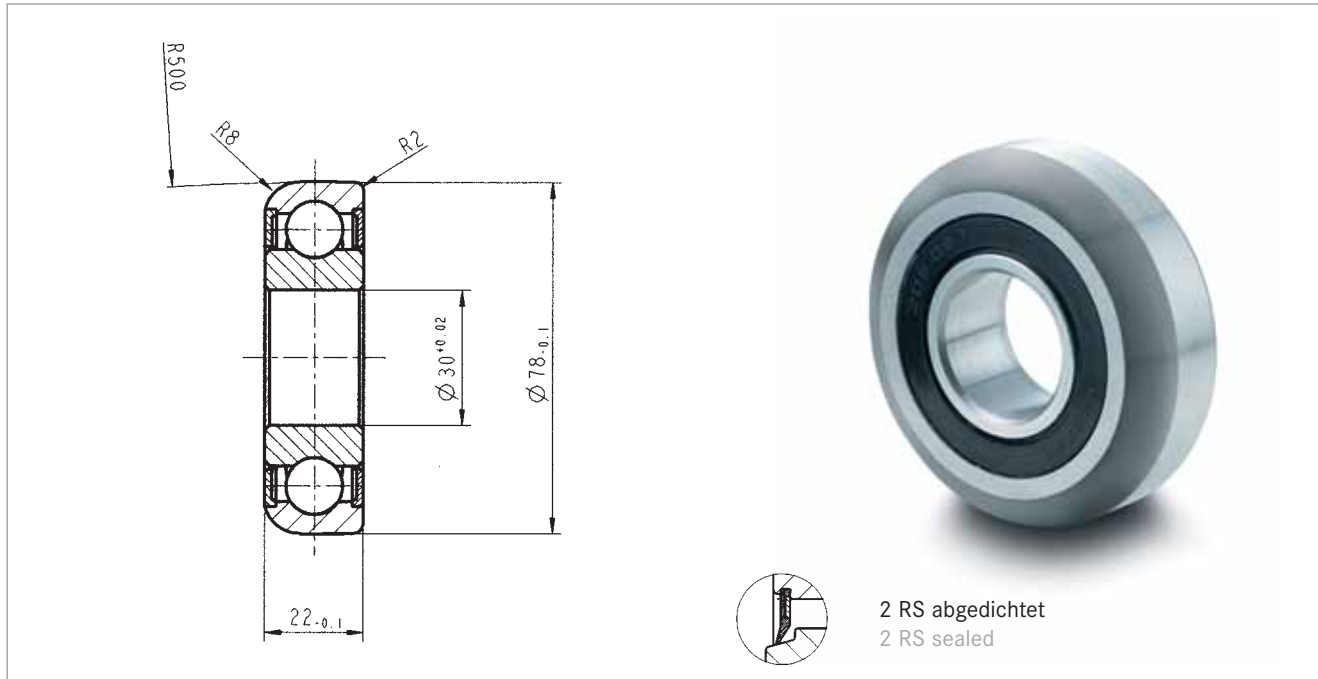
Abmessung | Dimension: 30x70x22





Stützrollen für Gabelstapler

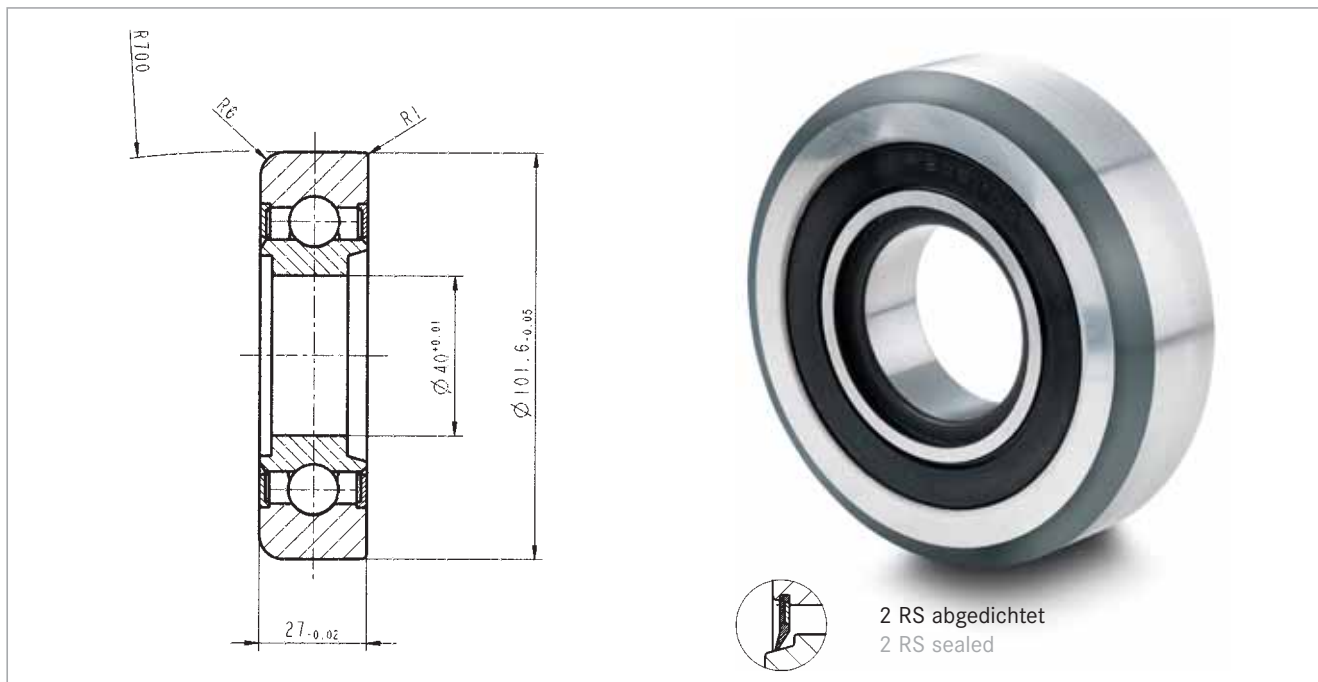
Bearings for fork lift trucks



Artikel | Article 205-087

Tragzahlen | Load capacity: C = 29.800N C<sub>0</sub> = 24.200N

Abmessung | Dimension: 30x78x22



Artikel | Article 205-100

Tragzahlen | Load capacity: C = 63.000N C<sub>0</sub> = 91.000N

Abmessung | Dimension: 40x101,6x27

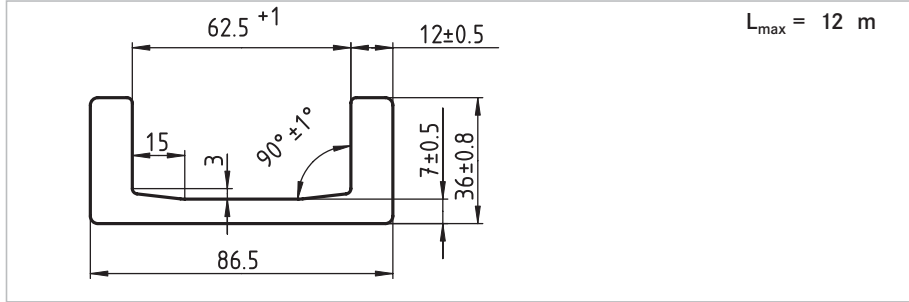


Passende Profile

Fitting profiles

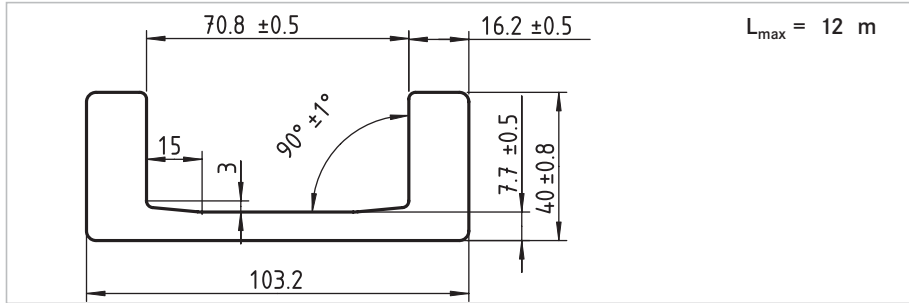
Standard 0 Nb

- Gewicht/m: 10,5 kg
- Weight/meter
- Wx: 32 cm<sup>3</sup>
- Wy: 6 cm<sup>3</sup>
- ix: 3,2 cm
- ey: 1,3 cm
- lx: 137 cm<sup>4</sup>
- ly: 15 cm<sup>4</sup>
- iy: 1,0 cm



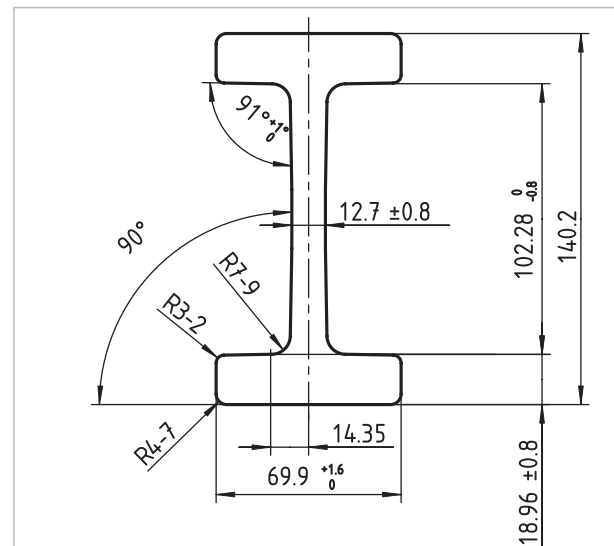
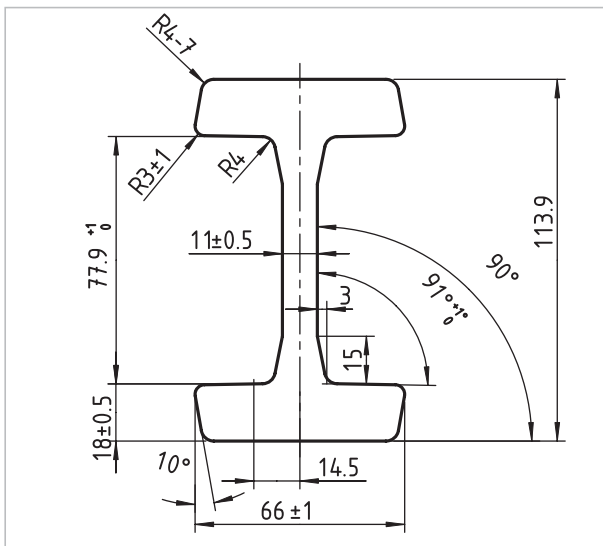
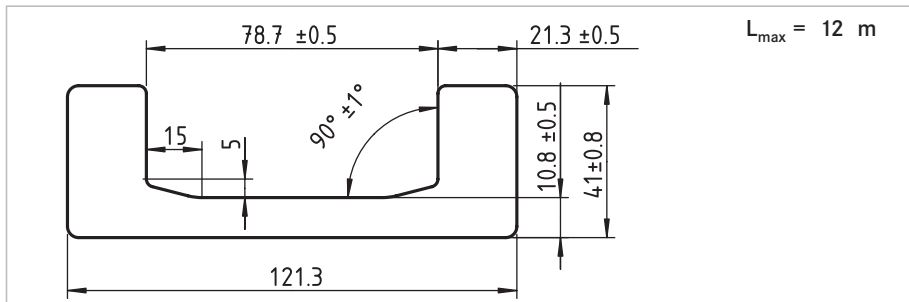
Standard 1 Nb

- Gewicht/m: 14,8 kg
- Weight/meter
- Wx: 53 cm<sup>3</sup>
- Wy: 11 cm<sup>3</sup>
- ix: 3,8 cm
- ey: 1,5 cm
- lx: 273 cm<sup>4</sup>
- ly: 27 cm<sup>4</sup>
- iy: 1,2 cm



Standard 2 Nb

- Gewicht/m: 20,9 kg
- Weight/meter
- Wx: 81 cm<sup>3</sup>
- Wy: 15 cm<sup>3</sup>
- ix: 4,3 cm
- ey: 1,5 cm
- lx: 493 cm<sup>4</sup>
- ly: 38 cm<sup>4</sup>
- iy: 1,2 cm



Typ | Type 3019

- Gewicht/m: 25,3 kg
- Weight/meter
- Wx: 104,9 cm<sup>3</sup>
- Wy: 23,2 cm<sup>3</sup>
- lx: 597,5 cm<sup>4</sup>
- ly: 76,8 cm<sup>4</sup>

Typ | Type 2912

- Gewicht/m: 31,17 kg
- Weight/meter
- Wx: 156,60 cm<sup>3</sup>
- Wy: 30,5 cm<sup>3</sup>
- lx: 1097,89 cm<sup>4</sup>
- ly: 106,8 cm<sup>4</sup>

Hinweis: Doppel-T- Profile sind im Standard nicht sandgestrahlt.  
 Feingerichtete Profile weisen eine Geradheit von ± 0,3 mm/lfm. auf. Standard ± 1,0 mm/lfm.  
 Notice: I-profiles are in standard version not sandblasted.  
 The straightness for fine straightened profiles is ± 0.3 mm per meter. Standard ± 1.0 mm per meter

