

## Spis treści

Sprzęgła tarczowe SERVOMATE®	Str.
Opis	69
Wykonanie standardowe	69

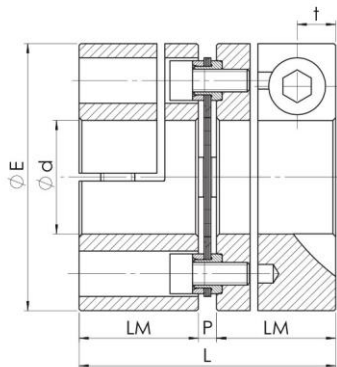


## Sprzęgła tarczowe SERVOMATE®

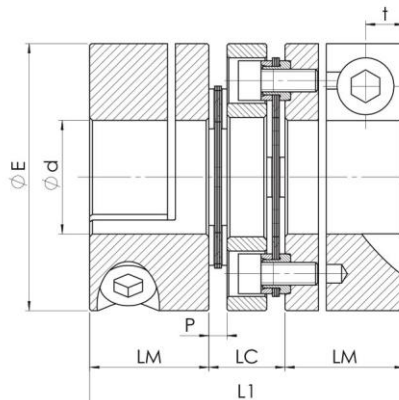
Sprzęgła tarczowe SERVOMATE® zaprojektowano przede wszystkim do zastosowań w serwonapędach.

Aluminiowe piasty i niewielkie gabaryty sprzęgieł przekładają się na małą masę i moment bezwładności. Dzięki temu sprzęgło wyróżnia się dużą niezawodnością i bezobsługowością, nadając się wyśmienicie do pracy z dużą prędkością obrotową. Wykonanie z podwójnym pakietem blach przeznaczone jest zwłaszcza do zastosowań wymagających kompensacji odchyłek promieniowych.

wością, nadając się wyśmienicie do pracy z dużą prędkością obrotową. Wykonanie z podwójnym pakietem blach przeznaczone jest zwłaszcza do zastosowań wymagających kompensacji odchyłek promieniowych.



GSM



GSMC

Rozmiar	Wymiary [mm]								Śruby		Masa i moment bezwładności				TKN [Nm]	TKmax [Nm]	Sztynność skrętna CT [Nm/rad]		Prędkość obr. maks. [obr./min]
	d <sub>max</sub>	E	LC	LM	L	L1	P	t	Gwint	Ms [Nm]	GSM		GSMC				GSM	GSMC	
											W* [kg]	J* [kg · m <sup>2</sup> ]	W* [kg]	J* [kg · m <sup>2</sup> ]					
15	20	47	13	21	45	55	3	6,8	M6	10	0,16	52 · 10 <sup>-6</sup>	0,20	63 · 10 <sup>-6</sup>	20	40	12,000	6,000	16,000
20	25	59	19	24	52	67	4	6,5	M6	10	0,30	149 · 10 <sup>-6</sup>	0,40	194 · 10 <sup>-6</sup>	30	60	30,000	15,000	12,000
25	35	70	24	32	69	88	5	9,0	M8	25	0,53	384 · 10 <sup>-6</sup>	0,66	492 · 10 <sup>-6</sup>	60	120	60,000	30,000	10,000

\*= dla otworu maks.

Rozmiar	Odchyłki GSM			Odchyłki GSMC		
	Promieniowa [mm]	Osiowa [mm]	Kątowa [°]	Promieniowa [mm]	Osiowa [mm]	Kątowa [°]
15	-	0,5	1	0,16	1,0	1
20	-	0,6	1	0,25	1,2	1
25	-	0,8	1	0,30	1,6	1

Rozmiar	Przenoszony moment obrotowy [Nm] w zależności od średnicy wału [mm]														
	Ø10	Ø11	Ø12	Ø14	Ø15	Ø16	Ø19	Ø20	Ø22	Ø24	Ø25	Ø28	Ø30	Ø32	Ø35
15	20	22	24	28	30	32	38	40	-	-	-	-	-	-	-
20	-	-	24	28	30	32	38	40	44	48	50	-	-	-	-
25	-	-	-	-	55	59	70	73	81	88	92	103	110	117	128

### Sposób zamawiania

Sprzęgło

GSM 020

Wykonanie z 1 pakietem blach: GSM

Wykonanie z 2 pakietami blach i elementem dystansowym: GSMC

Rozmiar

