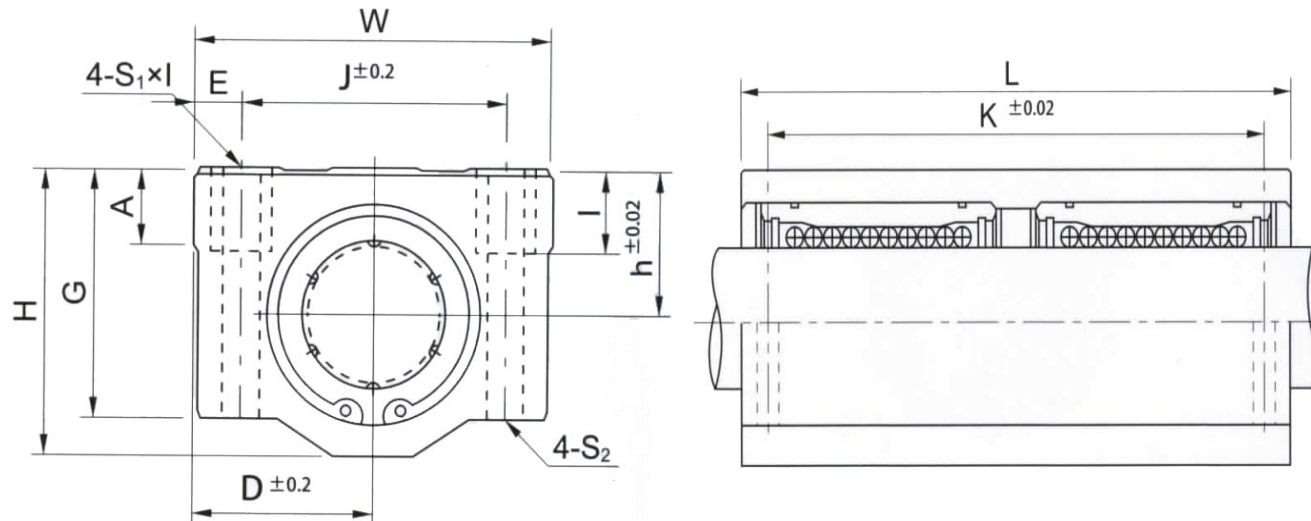


## Łożyska liniowe w obudowie, typ SMA...L-UU



Oznaczenie	Tuleja	Waga [g]	Średnica wałki [mm]	Wymiary [mm]												Nośność dynamiczna [N]	Nośność statyczna [N]
				h	D	W	H	G	A	J	E	S1×l	S2	K	L		
SMA8L-UU	2×LM8UU	94	8	11	17	34	22	18	6	24	5	M4×8	Φ3,4	42	58	431	784
SMA10L-UU	2×LM10UU	147	10	13	20	40	26	21	8	28	6	M5×12	Φ4,3	46	68	588	1100
SMA12L-UU	2×LM12UU	220	12	15	21	42	28	24	8	30,5	5,75	M5×12	Φ4,3	50	70	813	1570
SMA13L-UU	2×LM13UU	245	13	15	22	44	30	24,5	8	33	5,5	M5×12	Φ4,3	50	75	813	1570
SMA16L-UU	2×LM16UU	376	16	19	25	50	38,5	32,5	9	36	7	M5×12	Φ4,3	60	85	1230	2350
SMA20L-UU	2×LM20UU	476	20	21	27	54	41	35	11	40	7	M6×12	Φ5,2	70	96	1410	2740
SMA25L-UU	2×LM25UU	1115	25	26	38	76	51,5	42	12	54	11	M8×18	Φ7	100	130	1610	3140
SMA30L-UU	2×LM30UU	1375	30	30	39	78	59,5	49	15	58	10	M8×18	Φ7	110	140	2450	5490
SMA35L-UU	2×LM35UU	2200	35	34	45	90	68	54	18	70	10	M8×18	Φ7	120	155	2650	6270
SMA40L-UU	2×LM40UU	3200	40	40	51	102	78	62	20	80	11	M10×25	Φ8,7	140	175	3430	8040
SMA50L-UU	2×LM50UU	6720	50	52	61	122	102	80	25	100	11	M10×25	Φ8,7	160	21	6080	15900

oddział Olsztyn  
ul. Kołobrzeska 50  
10-434 Olsztyn  
olsztyn@albeco.com.pl  
Tel: +48 89 5332661

oddział Katowice  
ul. Konduktorska 42  
40-155 Katowice  
katowice@albeco.com.pl  
Tel: +48 32 2563260

Albeco Sp. z o.o.  
ul. Południowa 72  
62-064 Plewiska k/ Poznania  
e-kontakt@albeco.com.pl  
Tel: +48 61 6535300



[www.albeco.com.pl](http://www.albeco.com.pl)