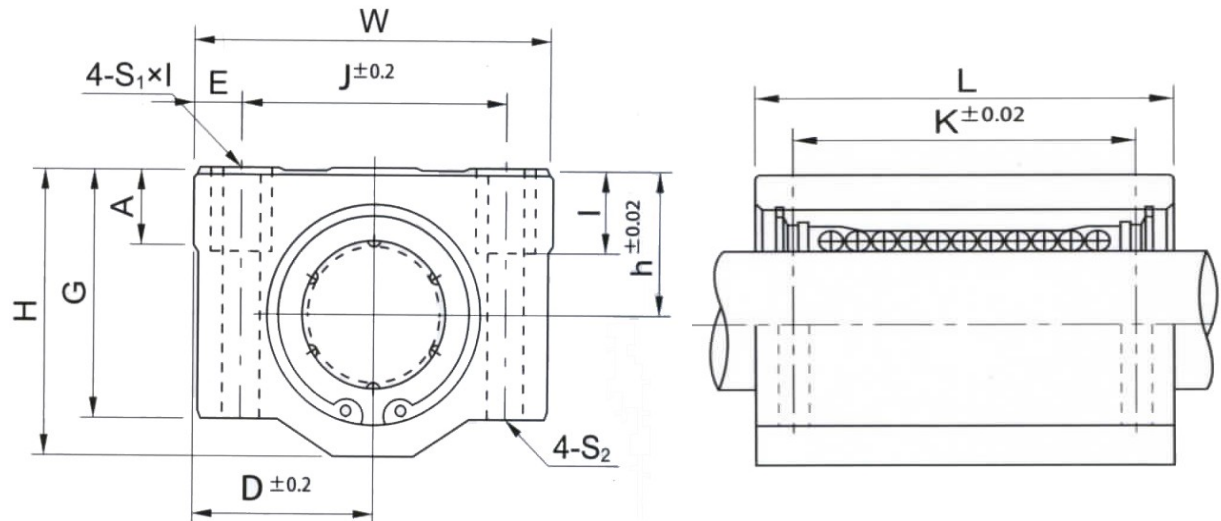


## Łożyska liniowe w obudowie, typ SMA...UU



Oznaczenie	Tuleja	Waga [g]	Średnica wałki [mm]	Wymiary [mm]												Nośność dynamiczna [N]	Nośność statyczna [N]
				h	D	W	H	G	A	J	E	S1×l	S2	K	L		
SMA8UU	LM8UU	56	8	11	17	34	22	18	6	24	5	M4×8	Φ3,4	18	30	274	392
SMA10UU	LM10UU	90	10	13	20	40	26	21	8	28	6	M5×12	Φ4,3	21	35	372	549
SMA12UU	LM12UU	112	12	15	21	42	28	24	8	30,5	5,75	M5×12	Φ4,3	26	36	510	784
SMA13UU	LM13UU	123	13	15	22	44	30	24,5	8	33	5,5	M5×12	Φ4,3	26	39	510	784
SMA16UU	LM16UU	189	16	19	25	50	38,5	32,5	9	36	7	M5×12	Φ4,3	34	44	774	1180
SMA20UU	LM20UU	237	20	21	27	54	41	35	11	40	7	M6×12	Φ5,2	40	50	882	1370
SMA25UU	LM25UU	555	25	26	38	76	51,5	42	12	54	11	M8×18	Φ7	50	67	980	1570
SMA30UU	LM30UU	685	30	30	39	78	59,5	49	15	58	10	M8×18	Φ7	58	72	1570	2740
SMA35UU	LM35UU	1100	35	34	45	90	68	54	18	70	10	M8×18	Φ7	60	80	1670	3140
SMA40UU	LM40UU	1600	40	40	51	102	78	62	20	80	11	M10×25	Φ8,7	60	90	2160	4020
SMA50UU	LM50UU	3350	50	52	61	122	102	80	25	100	11	M10×25	Φ8,7	80	110	3820	7940

oddział Olsztyn  
ul. Kołobrzeska 50  
10-434 Olsztyn  
olsztyn@albeco.com.pl  
Tel: +48 89 5332661

oddział Katowice  
ul. Konduktorska 42  
40-155 Katowice  
katowice@albeco.com.pl  
Tel: +48 32 2563260

Albeco Sp. z o.o.  
ul. Południowa 72  
62-064 Plewiska k/ Poznania  
e-kontakt@albeco.com.pl  
Tel: +48 61 6535300



[www.albeco.com.pl](http://www.albeco.com.pl)