

Zwiększ wydajność gospodarstwa rolnego za pomocą piasty SKF Agri Hub do talerzowych agregatów uprawowych

Niewymagające dosmarowywania, zintegrowane, ekonomiczne rozwiązanie



Zintegrowane rozwiązanie dla producentów sprzętu rolniczego

SKF przedstawia swoje łatwe w montażu rozwiązanie - piastę dla rolnictwa (SKF Agri Hub), ze zintegrowanym kołnierzem i niezawodnym uszczelnieniem.

Współczesny rynek wymaga wzrostu wydajności i respektowania środowiska naturalnego. Chcesz sprostać tym oczekiwaniom a równocześnie obniżyć koszty zarządzania i polepszyć profil ekologiczny swojej firmy? Dzisiaj piasta SKF Agri Hub umożliwi Ci zrealizowanie powyższych zamiarów.

Dzięki temu produktowi SKF czas potrzebny na obsługę techniczną narzędzi rolniczych jest znacznie zmniejszony, ponieważ piasta nie wymaga dosmarowywania.

Dbłość o środowisko jest opłacalna

Piasta SKF Agri Hub pomaga ograniczyć zużycie środka smarnego (wykres 1). Mniejsza ilość środka smarnego jest korzystna dla środowiska i pozwala zmniejszyć koszty operacyjne. Wyjątkowa konstrukcja uszczelnienia piasty zmniejsza ryzyko wycieku smaru do gleby.

Co więcej, trwałość eksploatacyjna piasty SKF Agri Hub jest trzykrotnie większa niż tradycyjnego łożyska. Oznacza to, że wpływ na środowisko związany z produkcją i utylizacją produktu może zostać zredukowany nawet o dwie trzecie.

Korzyści

Producenci OEM

- Ekonomiczne rozwiązanie
- Wydłuża trwałość i niezawodność produktu
- Mocniejsza pozycja na rynku
- Wspieranie idei zrównoważonego rozwoju

Użytkownicy końcowi

- Zwiększona wydajność gospodarstwa rolnego
- Brak konieczności dosmarowywania
- Ograniczenie wpływu na środowisko
- Łatwy montaż/wymiana





Korzyści stanowiące wartość dodaną

Piasty SKF Agri Hub oferują producentom ograniczenie kosztów wynikających z reklamacji, a rolnikom obniżenie kosztów eksploatacyjnych, równocześnie przyczyniając się do ochrony środowiska: wszyscy osiągną założone cele zarówno krótko, średnio jak i długoterminowe.

Wzrost wydajności gospodarstwa rolnego nawet o 150%*

Rozległe badania wykonane przez SKF wykazały, że można uniknąć przedwczesnych uszkodzeń łożysk wynikających z nieskutecznie działającego uszczelnienia. Konstrukcja uszczelnienia SKF wytrzymała jeden z najcięższych testów: test polowy w niskiej temperaturze.

Uszczelnienie piasty SKF Agri Hub chronią zespół łożyskowy przed kamieniami, słomą, błotem, pyłem i każdym rodzajem nawozu. Badnia wykazały, że dzięki ograniczeniu uszkodzeń łożysk, rolnicy mogli zwiększyć wydajność nawet o 150% (wykres 2).

Koszty własności zmniejszone nawet o 30%*

Długoletnie doświadczenia i dogłębna wiedza SKF na temat przemysłu rolnego doprowadziły do opracowania tego niezawodnego, kompaktowego rozwiązania.

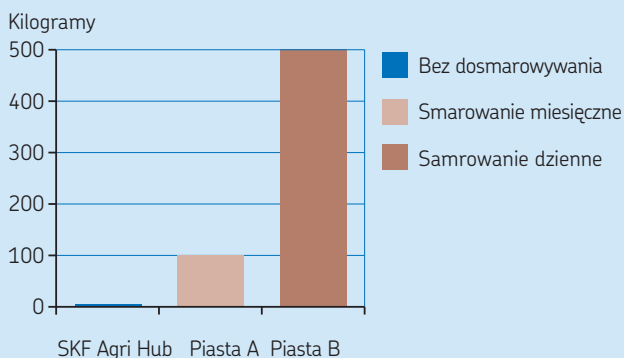
Piasta nie wymaga dosmarowywania, a system uszczelniający chroni SKF Agri Hub przed zanieczyszczeniem i redukuje ilość awarii. Informacje zwrotne z badań SKF pokazały, że czas poświęcony na obsługę konserwacyjną sprzętu mógł zostać skrócony o pół godziny każdego dnia (wykres 3)

Koszty zarządzania zmniejszone nawet o 90%*

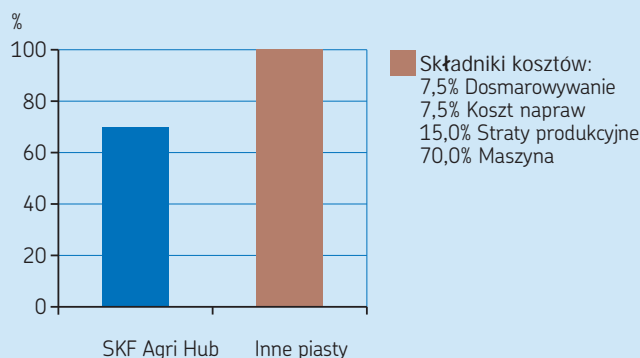
Dzięki piastom SKF Agri Hub unika się stosowania szeregu pojedynczych elementów, przez co koszty związane z zarządzaniem w odniesieniu do tej aplikacji mogą zostać obniżone nawet o 90%! Wynika to z faktu, że rozwiązanie SKF jest dostarczane jako kompletny zintegrowany zespół (wykres 4).

Kupując kompletną piastę z SKF zwiększasz zyskowność - nie musisz mieć różnych dostawców łożysk, kołnierzy i uszczelnień - eliminujesz koszty związane z dodatkową gwarancją, testowaniem, przygotowaniem dokumentacji technicznej i montażem.

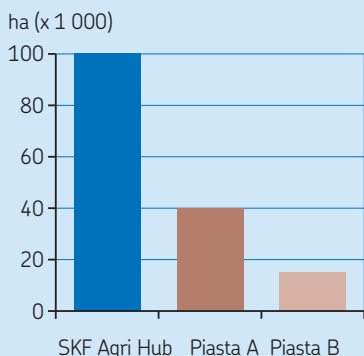
Wykres 1 - Zużycie środka smarnego (czas pracy 10 lat/maszyna)



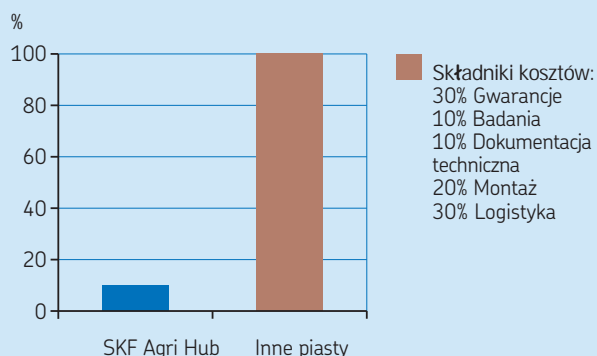
Wykres 3 - Koszty posiadania (koszt eksploatacji przez 10 lat /maszyna)



Wykres 2 - Wydajność gospodarstwa rolnego



Wykres 4 - Koszty posiadania



* Wszystkie liczby i wykresy zostały zaokrąglone i bazują na wynikach badań SKF. Rezultaty i oszczędności uzyskane w rzeczywistych warunkach mogą mieć inne wartości.



Opis rozwiązania

SKF Agri Hub jest w pełni zintegrowanym systemem łożyskowym piasty, uszczelnionym i wypełnionym smarem na cały okres trwałości eksploatacyjnej zespołu. Te zespoły piasty mają pierścień zewnętrzny z kołnierzem, w którym są wykonane nagwintowane otwory do zamocowania talerzy. Nieobracający się podczas pracy pierścień wewnętrzny jest osadzony na czopie osi z gwintowanym zakończeniem, co umożliwi łatwy montaż praktycznie na ramieniu każdego narzędzia roboczego.

Główne właściwości

- Specjalna konstrukcja kołnierza zabezpieczająca przed nawijaniem się słomy
- Zaliczony test "Arizona dust"
- Bardzo skuteczne uszczelnienie zabezpieczające przed wniknięciem wody, śniegu, błota i pyłu
- Łożysko o wysokiej nośności i mocnej konstrukcji do przenoszenia obciążeń udarowych
- Nie występuje korozja galwaniczna (wolne od chromu VI), zespół odporny na mycie strumieniem wody i działanie nawozów
- Kołpak zabezpieczający przed zanieczyszczeniami podczas wymiany talerza

Typowe warunki stosowania piast

- Prędkość ciągnika: 5–20 km/h
- Prędkość talerza: 90–350 rpm
- Średnica talerza: 300 do 800 mm
- Obciążenie: maks. 3 kN (przykładane na górze talerza)
- Temperatura: –20 do +50 °C (statycznie –50 °C)
- Ciężkie warunki robocze: słoma, kamienie, nawozy, błoto, pył, woda, śnieg, mycie strumieniem wody

Instrukcje montażu

- Moment dokręcenia śrub: 100 Nm
- Moment dokręcenia nakrętki: 300 Nm
- Nakrętka samozabezpieczająca

W celu uzyskania dodatkowych informacji na temat rozwiązań SKF dla rolnictwa skontaktuj się z przedstawicielem SKF lub odwiedź stronę www.skf.com/agrisolutions

Badania piasty SKF Agri Hub¹⁾

	Zaliczone	Wynik
Eksploatacja talerzy	+	+ Wydajność
Test pracy w błocie	+	+ Wydajność
Test niskiej temperatury rozruch w temp. –20 °C	+	+ Wydajność
Test tarcia	+	+ Ochr. środowiska
Ochrona przed korozją	+	+ Wzrost jakości
Test wodoszczelności	+	+ Ochr. środowiska
Test ciśnienia powietrza	+	+ Ochr. środowiska

¹⁾ W oparciu o testy SKF, oczekiwana wydajność może wynosić 100 000 hektarów



Opinia klienta:

"Moje gospodarstwo wymaga uprawiania ziemi przez 40 dni w roku - 30 dni na wiosnę, w celu przygotowania pod kukurydzę i 10 dni jesienią w celu przygotowania pod pszenicę.

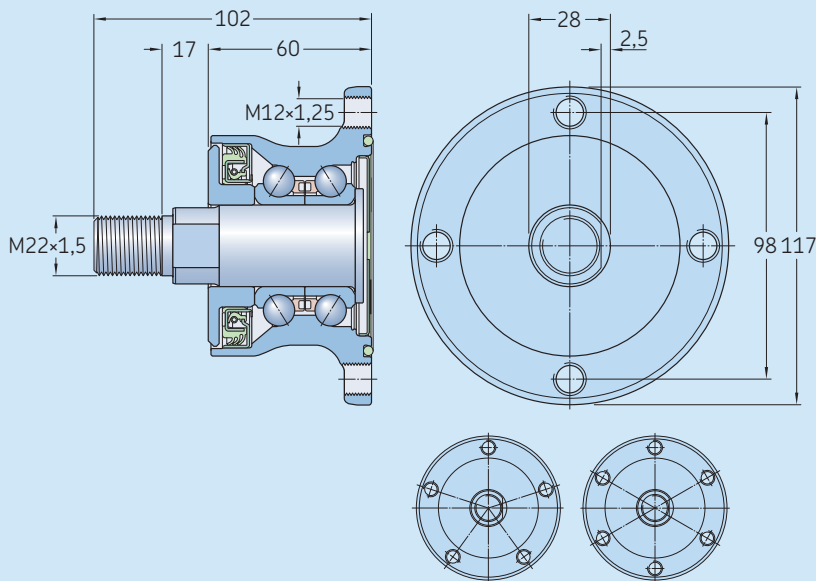
Dzięki nowemu rozwiązaniu nie ma potrzeby mycia ani smarowania talerzy i oszczędzam pół godziny dziennie.

Praca jest wykonywana szybciej i łatwiej. Jedziemy z prędkością wyższą niż 20 km na godzinę i zauważyłem poprawę jakości uprawy: kiedy używaliśmy starej brony, najwyższa prędkość wynosiła 7 lub 8 km na godzinę.

Stara 2,5 metrowa brona obrabiała jeden hektar na godzinę, natomiast nowa maszyna, która także ma 2,5 metra, uprawia dwa i pół hektara na godzinę. Stara dwudziestotalerzowa brona wymagała 20 kilogramów smaru na rok, a przy nowym rozwiązaniu wyeliminowałem smarowanie i mycie.

W mojej pracy codziennie mam kontakt z naturą i cieszę się, że dzięki rozwiązaniu SKF już nie zanieczyszczam ziemi smarem."

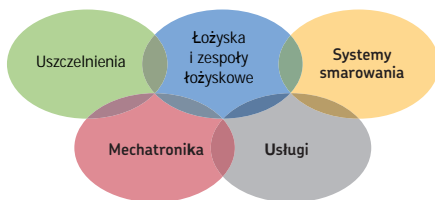
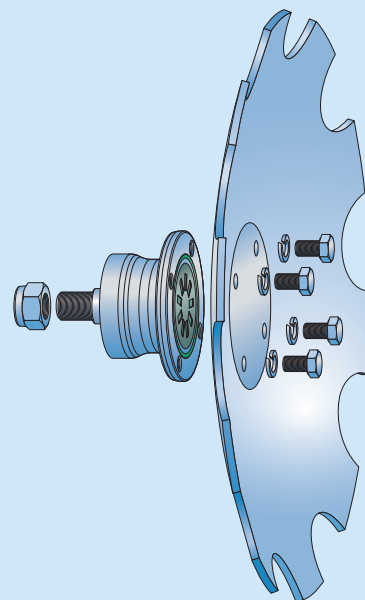
Dane techniczne



Oznaczenie	Otwory przyłączeniowe w pierścieniu zew.	Nośność nominalna		Wał
		dynamiczna	statyczna	
		C	C ₀	
		kN		
BAA-0004	4×M12×1,25	47,5	37,5	w zestawie
BAA-0012	5×M12×1,25	47,5	37,5	w zestawie
BAA-0006	6×M12×1,25	47,5	37,5	w zestawie
BAA-0003	4×M12×1,25	47,5	37,5	brak w zestawie

Powłoka pokrywająca nie zawiera sześciowartościowego chromu

Prosty montaż



The power of Knowledge Engineering
 Łącząc produkty, ludzi i praktyczną wiedzę na temat zastosowań, SKF przynosi nowatorskie rozwiązania dla producentów maszyn i urządzeń oraz innych firm produkcyjnych w każdej głównej gałęzi przemysłu na całym świecie. Dzięki specjalizacji w wielu obszarach kompetencji wspiera Zarządzanie cyklem życiowym w SKF, sprawdzone podejście do poprawy niezawodności sprzętu, optymalizacji wydajności produkcji i zużycia energii oraz zmniejszenia całkowitego kosztu posiadania.

Te obszary kompetencji SKF obejmują łożyska i zespoły łożyskowe, uszczelnienia, systemy smarowania, mechatronikę oraz szeroki wachlarz usług - od komputerowego modelowania trójwymiarowego do zaawansowanego monitorowania stanu maszyn opartego na technologii przetwarzania w "chmurze" oraz usług zarządzania zasobami.

Globalna obecność SKF zapewnia klientom Koncernu jednolite standardy jakości oraz światową dystrybucję produktów. Nasza lokalna obecność zapewnia bezpośredni dostęp do doświadczenia, wiedzy i umiejętności pracowników SKF.

© SKF jest zastrzeżonym znakiem towarowym Grupy SKF.

© Grupa SKF 2013

Treść niniejszej publikacji jest chroniona prawem autorskim wydawcy i nie może być przedrukowywana w całości lub w części, o ile nie uzyska się wcześniej odpowiedniego zezwolenia w formie pisemnej. Dołożono wszelkich starań, aby informacje zawarte w tej publikacji były możliwie dokładne, niemniej wydawca nie ponosi żadnej odpowiedzialności za ewentualne straty - bezpośrednie lub pośrednie wynikające z ich użycia.

PUB 46/S7 10259/1 EN · Sierpień 2013

Niektóre ilustracje wykorzystano na podstawie licencji z Shutterstock.com

