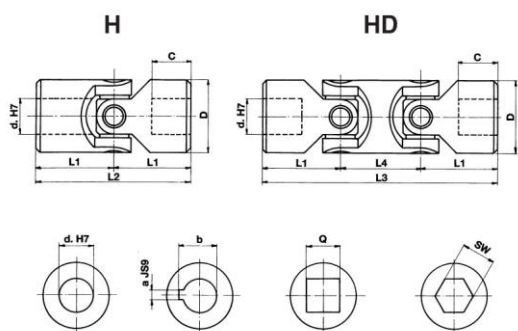


Sprzęgła - wysokoobrotowe przeguby precyzyjne z łożyskami igielkowymi Seria H

Wysokoobrotowe przeguby precyzyjne z łożyskami igielkowymi Seria H (wg DIN 808)

- Łożyska igielkowe, nasmarowane fabrycznie. Bezobsługowe.
- Precyzyjne wykonanie i wszechstronne zastosowanie. Cicha i płynna praca.
- Maksymalny kąt pracy: 45° dla wykonania H, 90° dla wykonania HD. Prędkość obrotowa maksymalna: 4000 obr./min
- Wykonania specjalne dostępne są na zamówienie.



Rozmiar	Rozmiar	d [mm]	D [mm]	L2 [mm]	L1 [mm]	C [mm]	L4 [mm]	L3 [mm]	a [mm]	b [mm]	Q [mm]	SW [mm]	Masa [kg]	
													H	HD
GU03H	GU03HD	10	22	48	24	12	26	74	3	11,4	10	10	0,10	0,15
GU04H	GU04HD	12	25	56	28	13	30	86	4	13,8	12	12	0,16	0,25
GU05H	GU05HD	14	28	60	30	14	36	96	5	16,3	14	14	0,20	0,40
GU1H	GU1HD	16	32	68	34	16	36	104	5	18,3	16	16	0,30	0,45
GU2H	GU2HD	18	36	74	37	17	40	114	6	20,8	18	18	0,45	0,70
GU3H	GU3HD	20	42	82	41	18	46	128	6	22,8	20	20	0,60	1,00
GU4H	GU4HD	22	45	95	47,5	22	50	145	6	24,8	22	22	0,95	1,55
GU5H	GU5HD	25	50	108	54	26	55	163	8	28,3	25	25	1,20	2,00
GU6H	GU6HD	30	58	122	61	29	68	190	8	33,3	30	30	1,85	2,90
GU6H1	GU6HD1	32	58	130	65	33	68	198	10	35,3	30	30	2,00	3,00
GU7H	GU7HD	35	70	140	70	35	72	212	10	38,3	3,15	4,75
GU8H	GU8HD	40	80	160	80	39	85	245	12	43,3	4,60	7,20
GU9H	GU9HD	50	95	190	95	46	100	290	14	53,8	7,60	12,00

DIN 808

Rozmiar	Rozmiar	d [mm]	D [mm]	L2 [mm]	L1 [mm]	C [mm]	L4 [mm]	L3 [mm]	a [mm]	b [mm]	Q [mm]	SW [mm]	Masa [kg]	
													HB	HBD
GU04HB	GU04HBD	12	22	62	31	18	26	88	4	13,8	10	10	0,12	0,20
GU1HB	GU1HBD	16	25	74	37	21	30	104	5	18,3	12	12	0,20	0,30
GU3HB	GU3HBD	20	32	86	43	24	38	124	6	22,8	16	16	0,35	0,50
GU5HB	GU5HBD	25	42	108	54	31	48	156	8	28,3	20	20	0,80	1,20
GU6HB	GU6HBD	30	50	132	66	38	56	188	8	33,3	25	25	1,20	1,70
GU8HB	GU8HBD	40	70	166	83	47	72	238	12	43,3	2,90	4,30

DIN 808/7551