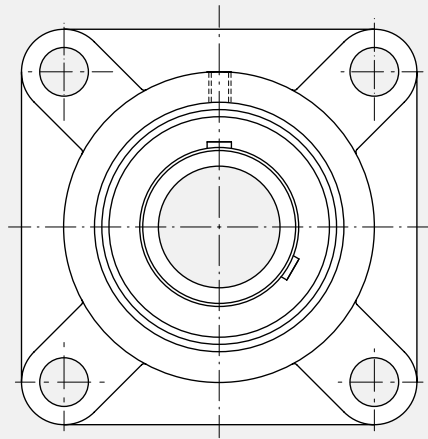
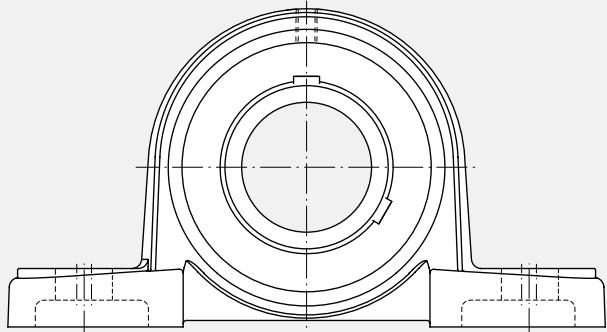
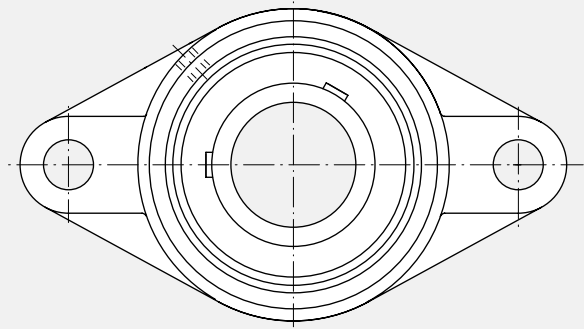




FAG

Black Series

Zespoły łożyskowe



Składają się z oprawy oraz dopasowanego samonastawnego łożyska kulkowego. Stanowią odpowiednie rozwiązanie szczególnie do maszyn rolniczych, ale także do układów przeniesienia napędu, przenośników i systemów transportowych, pomp oraz niektórych zastosowań przemysłu stalowego.

Prosty montaż

Niedokładność konstrukcji i wstępna niewspółosiowość kompensowane są przez odpowiednie ustawienie łożyska w oprawie oraz dobór wałka w odpowiedniej tolerancji.

Przeróbki wału nie są konieczne. Ponadto dwie zabezpieczające śruby dociskowe stabilnie blokują wewnętrzny pierścień na wale. Odpowiedni klucz jest dostarczany standardowo wraz z zespołem.

Nakłady montażowe są zmniejszone do minimum.

Niskie tarcie i cicha praca

Zespoły łożyskowe samonastawne Black Series sprawdzają się w trakcie pracy ze względu na wysoką jakość, z której znana jest marka FAG. Zoptymalizowana konstrukcja wewnętrzna, honowane bieżnie i wysoka jakość elementów tocznych zapewniają cichą pracę oraz niski opór toczenia łożyska. Dzięki temu zmniejszone jest zapotrzebowanie na energię w Twojej aplikacji. Poliamidowy koszyk zoptymalizowany pod kątem obniżenia tarcia, pozwala zaoszczędzić jeszcze więcej energii.

Niezawodność oraz długa żywotność łożysk

Minimalne tarcie oznacza minimalną emisję ciepła, a tym samym maksymalną żywotność smaru. Smar (L285) dodatkowo sprzyja cichej pracy. Łożysko można w razie potrzeby łatwo dosmarowywać. Uszczelnienie osadzone w pierścieniu zewnętrznym utrzymuje smar w łożysku i skutecznie chroni przed zanieczyszczeniami oraz wodą.

Szytywne zespoły łożyskowe Black Series są odpowiednie do trudnych warunków pracy w zakresie od umiarkowanych do dużych obciążeń. Aplikacja wymaga mniej obsługi i konserwacji, co pozwala zaoszczędzić Twój czas i pieniądze!

Główne zalety:

Cechy:















- Wymiary opraw zgodne z JIS B 1559
- Oprawy z żeliwa szarego, malowane
- Łożyska samonastawne oparte o łożyska kulkowe serii 62
- Pierścienie łożyskowe pokryte powłoką Durotect® BS
- Dostępne w wymiarach metrycznych i calowych
- Dwufunkcyjne uszczelnienie stykowo-labiryntowe
- Koszyk poliamidowy zoptymalizowany pod kątem tarcia
- Fabrycznie nasmarowane, z kalamitką umożliwiającą dosmarowywanie
- Luz promieniowy łożyska C3 – inny luz dostępny na życzenie

Co zyskujesz:

- Zamienność zgodnie ze standardem JIS
- Łatwy i szybki montaż
- Atrakcyjna cena
- Cicha praca
- Efektywność energetyczna, niskie opory
- Długa żywotność smaru
- Niski poziom wytwarzanego ciepła
- Niezawodność
- Szytywność
- Wysoka nośność
- Długa żywotność
- Wydłużone okresy konserwacyjne

Program produkcyjny – FAG Black Series

Zespoły łożyskowe FAG Black Series dostępne są w wykonaniach:

| | |
|--|--|
|  UC 201...218 |  UK 205...218 |
|  UCP 201...218 |  UKP 205...218 |
|  UCPA 201...210 | - |
|  UCFC 201...218 |  UKFC 205...218 |
|  UCF 201...218 |  UKF 205...218 |
|  UCFA 201...211 | - |
|  UCFL 201...218 |  UKFL 205...218 |
|  UCT 201...218 |  UKT 205...218 |

Aby uzyskać więcej informacji spytaj o nasz nowy katalog TPI 219.

Schaeffler Polska Sp. z o.o.

ul. Szyszkowa 35/37, Bud. E
02-285 Warszawa

Tel. +48 22 245 85 00

Fax. +48 22 878 31 64

www.schaeffler.pl

Dystrybutor:

Wszystkie dane zostały sporządzone i sprawdzone z należytą starannością. Firma nie ponosi żadnej odpowiedzialności za ewentualne błędy lub nieścisłości. Zastrzegamy sobie prawo do zmian technicznych. © Schaeffler 2019
Wydanie: 2019, Kwiecień
Kopiowanie w całości lub w części może nastąpić wyłącznie po naszym uprzednim zezwoleniu.