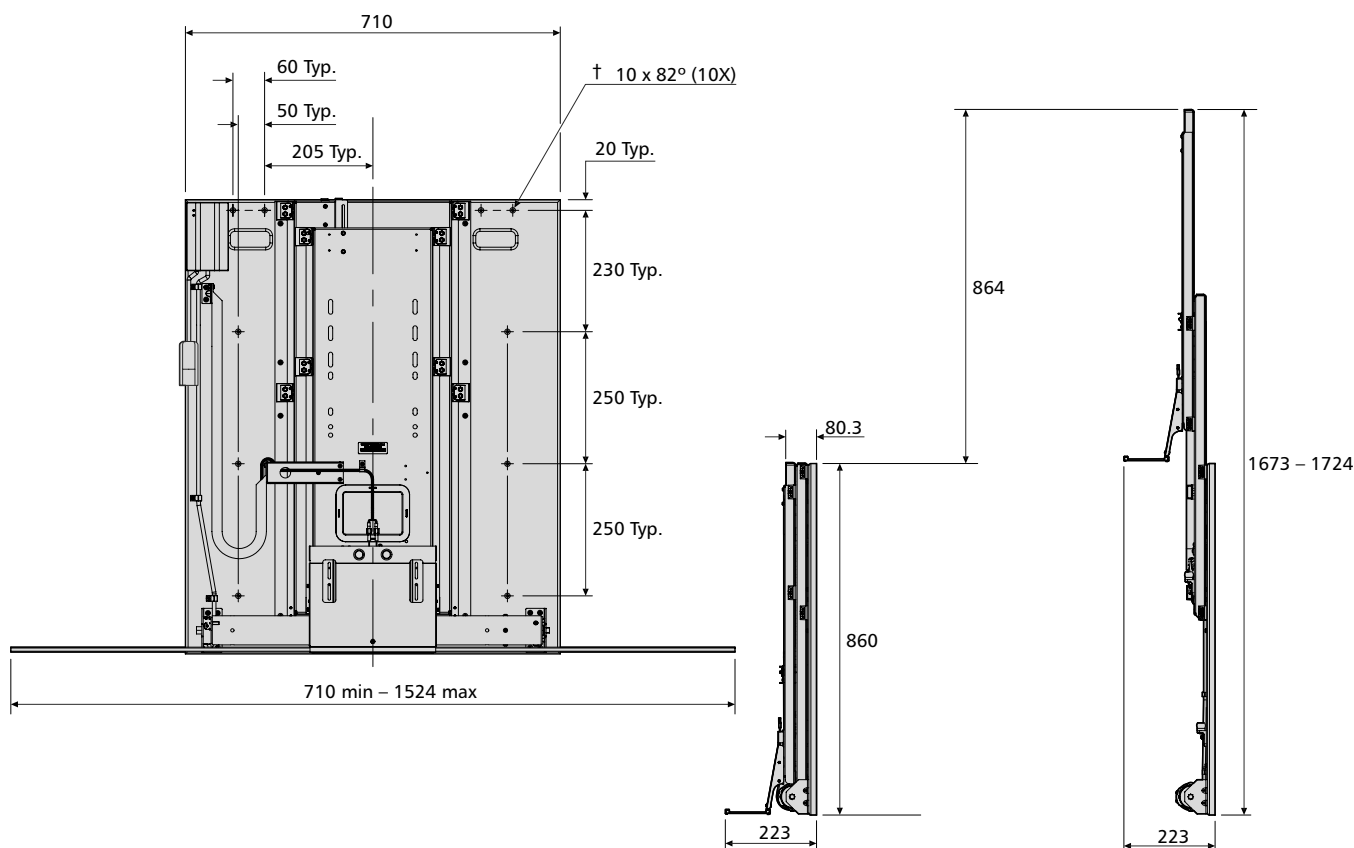
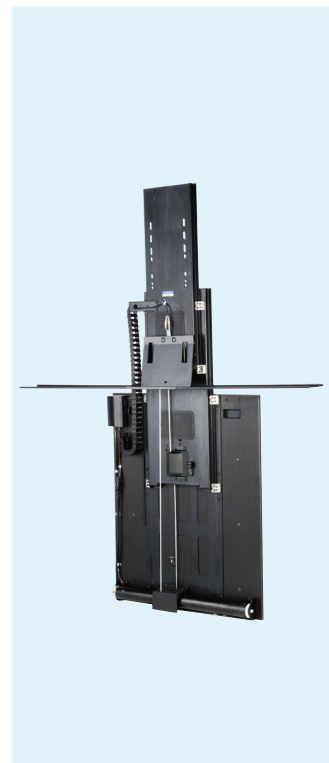


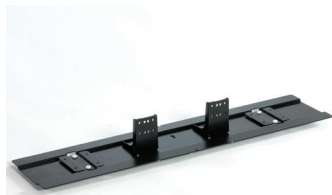
- Remote control flat panel TV lift
- Load rating up to 54kg
- Travel 864mm
- Accommodates most TVs up to 85cm tall
- Raises to fully extended position in 22 seconds
- Pre-wired and pre-mounted to backboard for easy installation
- Hole and slot pattern accommodates a wide variety of TV mounting brackets (not included)
- Built in auto-reverse safety feature
- CE approved components
- Fixing hardware included
- Weight per unit: 37kg



- Zdalnie sterowany podnośnik do płaskich telewizorów
- Nośność do 54 kg
- Wysuw 864 mm
- Obsługuje większość telewizorów o wysokości do 85 cm
- Podnosi się do pozycji całkowicie wysuniętej w czasie krótszym niż 22 sekund
- Wstępnie okablowany i zmontowany na płycie w celu łatwej instalacji
- Rozstaw otworów i szczelin odpowiada szerokiemu zakresowi uchwytów montażowych do telewizorów (uchwyt nie jest elementem dostawy)
- Wbudowana funkcja bezpieczeństwa autorewers
- Podzespoły z aprobatą CE
- Elementy złączne w zestawie
- Masa zespołu: 37 kg

- Zdvih pro TV s plochou obrazovkou a dálkovým ovládaním
- Nosnost až 54 kg
- Zdvih 864 mm
- Vhodný pro většinu televizorů do výšky 85 cm
- Zvedne se do plně vytažené polohy během 22 sekund
- Předem zapojené vodiče a namontovaný na desku pro snadnou instalaci
- Otvory a štěrby jsou vhodné pro širokou škálu montážních držáků pro TV (držák není součástí dodávky)
- Vestavěný bezpečnostní prvek k automatickému otočení
- Součástky schváleny podle CE
- Spojovací materiál je součástí dodávky
- Hmotnost na jednotku: 37 kg





41800650



41800654



## Notes:

- Four year warranty (excludes remote controls)
- Includes standard and key-fob sized remote controls as well as a manually operated control box
- Includes UK and European cables
- Fixed lid bracket kit available, order code 41800650. Weight per unit: 2.26kg
- Replacement remote controls, order code 41800654
- TV mounting bracket not supplied
- The final structure must be made stable and safe to carry the intended load and when the unit is fully extended
- Please refer to 2D CAD drawings for dimensional tolerances

## Uwagi:

- 4-letnia gwarancja (z wyłączeniem pilotów)
- Zawiera piloty: standardowy i wielkości breloka, jak również ręcznie obsługiwaną skrzynkę sterowania
- Zawiera przewody brytyjskie i europejskie
- Dostępny zestaw kątowników do nieruchomego wieka, kod zamówienia 41800650. Masa zespołu: 2,26 kg
- Zamienne piloty, kod zamówienia 41800654.
- Uchwyt montażowy do telewizora nie jest elementem dostawy
- Ostateczna konstrukcja musi być wykonana stabilnie i bezpiecznie, aby utrzymywać docelowe obciążenie przy pełnym wysuwie zespołu.
- Tolerancje wymiarów zawierają rysunki 2D CAD

## Poznámky:

- Čtyřletá záruka (nezahrnuje dálkové ovladače)
- Zahnuje standardní dálkový ovladač a dálkový ovladač velikosti přívěšku na klíče a také manuálně ovládanou kontrolní skříňku
- Zahnuje kabely pro Spojené království a Evropu
- Dostupná sada úhelníků k pevnému víku, kód objednávky 41800650. Hmotnost na jednotku: 2,26 kg
- Náhradní dálkové ovladače, kód objednávky 41800654
- Montážní držák pro TV není součástí dodávky
- Konečná konstrukce musí být stabilní a bezpečná, aby unesla zamýšlenou zátěž a tehdy, kdy je jednotka plně vytažena
- Rozměrové tolerance najdete na 2D CAD výkresech