

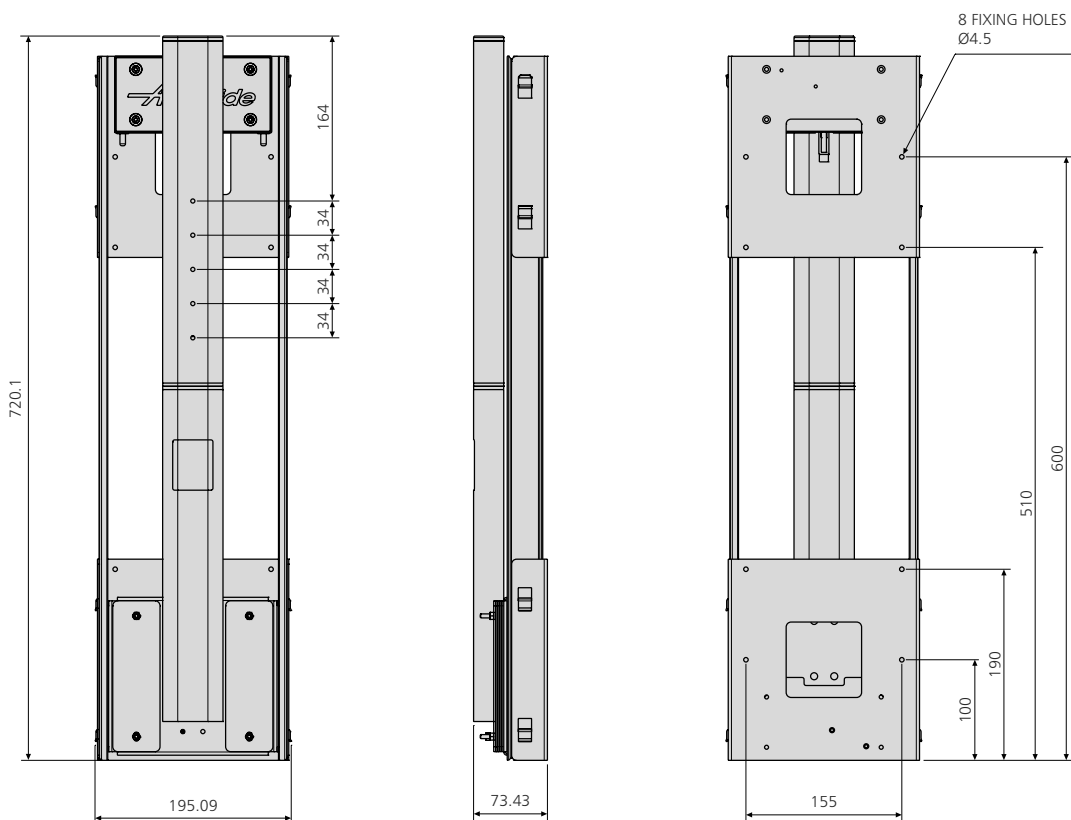
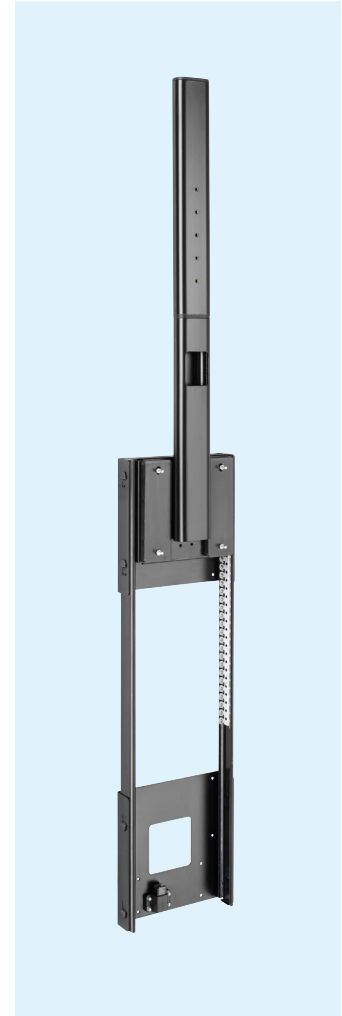
# DBLIFT-0019

- Push to open mechanical lift
- Suitable for screens weighing 2.5-6.5kg and up to 450mm high
- Travel 538mm
- Swivel +/- 112.5°
- Raises to fully extended position in under 2 seconds
- With damper and weights to control movement
- Wire management and cable control kit included
- 1 x weight pack included, additional packs available, see chart
- Choice of 18° tilt or fixed VESA brackets (not included)
- Versatile design for lifting any item within weight and size limitations
- Fixing hardware included
- RoHS compliant
- 2 year warranty
- Weight per unit: 5.83kg

5,000

- Podnośnik mechaniczny push to open
- Odpowiedni dla monitorów ważących 2,5 kg – 6,5 kg i o wysokości do 450 mm
- Wysuw 538 mm
- Obrót +/- 112,5°
- Podnosi się do pozycji w pełni wysuniętej w czasie krótszym niż 2 sekundy
- Z tłumikiem i obciążnikami do kontroli przesuwu
- Zestaw do prowadzenia przewodów przewodów w dostawie
- 1 x pakiet obciążników w dostawie, dostępne dodatkowe pakiety, patrz tabela
- Wybór uchwytów VESA z możliwością przechylenia o 18° lub nieruchomych (do zamówienia oddzielnie)
- Uniwersalna konstrukcja do podnoszenia dowolnych przedmiotów o ograniczonym ciężarze i wielkości
- Elementy złączne w zestawie
- Zgodne z dyrektywą RoHS
- 2-letnia gwarancja
- Waga zespołu: 5,83 kg

- Mechanický zdvih push to open
- Vhodný pro obrazovky o hmotnosti 2,5 kg – 6,5 kg a až do výšky 450 mm
- Zdvih 538 mm
- Otáčení +/- 112,5°
- Zvedá se do zcela vysunuté polohy za méně než 2 sekundy
- S tlumičem a závažími ke kontrole pohybu
- Součástí dodávky je materiál pro upevnění kabelů
- 1 x sada závaží je součástí dodávky, dostupné jsou dodatečná balení, viz diagram
- Volba držáků VESA s nastavitelným úhlem sklonu 18° nebo pevných (není součástí dodávky)
- Univerzální design pro zvedání libovolných předmětů v rámci limitů hmotnosti a rozměrů
- Spojovací materiál je součástí dodávky
- Splňuje požadavky směrnice RoHS
- Záruka 2 roky
- Hmotnost na jednotku: 5,83 kg





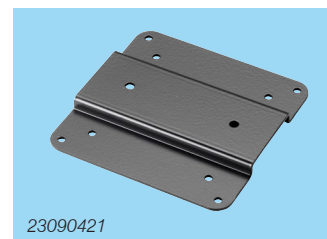
23090621



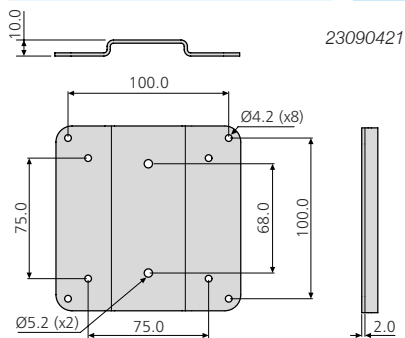
23090821



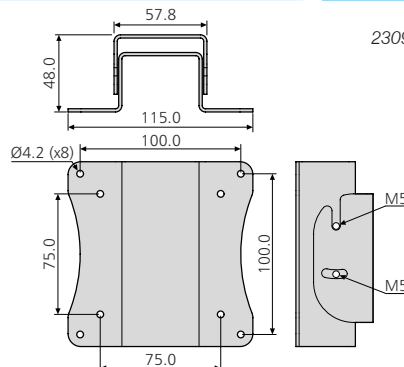
23090221



23090421



23090421



23090221

W (kg)	No bracket	Fixed bracket	Tilt bracket
Min	3kg	2.6kg	2.5kg
<b>Additional weight packs</b>			
2.5 - 3.0	-	3	3
3.0 - 3.5	3	3	3
3.5 - 4.0	3	3	2
4.0 - 4.5	2	2	2
4.5 - 5.0	2	2	2
5.0 - 5.5	1	1	1
5.5 - 6.0	1	1	0
6.0 - 6.5	0	0	0
Max	6.5kg	6.5kg	6.5kg

Order 1 x weight extension plate kit: 23090821

W (kg)	Bez kątownika	Uchwyt nieruchomy	Uchwyt przechylny
Min	3kg	2,6kg	2,5kg
<b>Dodatkowe pakiety obciążników</b>			
2.5 - 3.0	-	3	3
3.0 - 3.5	3	3	3
3.5 - 4.0	3	3	2
4.0 - 4.5	2	2	2
4.5 - 5.0	2	2	2
5.0 - 5.5	1	1	1
5.5 - 6.0	1	1	0
6.0 - 6.5	0	0	0
Max	6,5kg	6,5kg	6,5kg

Należy zamówić 1 x płyta rozszerzająca do obciążników: 23090821

W (kg)	Bez drżaku	Pevný držák	Náklopný držák
Min	3kg	2,6kg	2,5kg
<b>Dodatečná balení závaží</b>			
2.5 - 3.0	-	3	3
3.0 - 3.5	3	3	3
3.5 - 4.0	3	3	2
4.0 - 4.5	2	2	2
4.5 - 5.0	2	2	2
5.0 - 5.5	1	1	1
5.5 - 6.0	1	1	0
6.0 - 6.5	0	0	0
Max	6,5kg	6,5kg	6,5kg

Objednejte 1 x desku ke zvýšení hmotnosti: 23090821

Bracket and extension plate weights are accounted for within the calculations.

Very low TV and accessory weight may cause the unit to lift too quickly.

**Min** relates to minimum recommended weight. Weights below this may not provide enough counterbalance for the mechanism and could cause rapid movement that may damage the unit or the installed item.

**Max** relates to maximum recommended weight. Weights above this may be possible but may not lift and would become balanced, requiring manual movement.

Waga obciążników i płyty rozszerzającej uwzględnione w obliczeniach.

Bardzo niski ciężar telewizora i akcesoriów może powodować, że zespół będzie się podnosił za szybko.

**Min** dotyczy minimalnego zalecanego ciężaru. Mniejsze ciężary mogą nie zapewnić wystarczającej przeciwwagi dla mechanizmu i wywołać gwałtowny ruch, który może spowodować uszkodzenia zespołu lub zainstalowanego na nim przedmiotu.

**Max** dotyczy maksymalnego zalecanego ciężaru. Większe ciężary mogą być dopuszczalne, ale mogą się nie podnosić i nie być w równowadze, co wymagałoby przesuwu ręcznego.

Hmotnost závaží a zvětšení základny jsou zohledněny ve výpočtech.

Velmi nízká hmotnost TV a příslušenství může způsobit příliš rychlé zvednutí jednotky.

**Min.** se vztahuje k minimální doporučené hmotnosti. Nižší hmotnosti nemusí poskytnout dostatek protiváhy pro mechanismus a mohly by způsobit rychlý pohyb, který může poškodit jednotku nebo instalovanou položku.

**Max.** se vztahuje k maximální doporučené hmotnosti. Vyšší hmotnosti mohou být možné, ale nemusí se zvednout a vyvážit se a mohou vyžadovat manuální přesun.



## Notes:

- Additional 110g (x10) weight pack, order code: 23090621
- Weight extension plate kit, order code: 23090821 (required if more than 2 weight packs used)
- VESA bracket with tilt (fixings included), order code: 23090221. Suitable for wall mounting (fixings not supplied)
- VESA bracket without tilt (fixings included), order code: 23090421
- Installation guide included
- 2 year warranty
- The final structure must be made stable and safe to carry the intended load and when the unit is fully extended
- Please refer to 2D CAD drawings for dimensional tolerances

## Uwagi:

- Dodatkowy pakiet obciążników 110 g (x10), kod zamówienia: 23090621
- Zestaw płyt rozszerzających do obciążników, kod zamówienia: 23090821 (wymagany, jeżeli stosowane są więcej niż 2 pakiety obciążników)
- Uchwyt VESA przechyłny (elementy złączne w zestawie), kod zamówienia: 23090221. Nadaje się również do montażu do ściany (dostawa nie obejmuje elementów złącznych)
- Uchwyt VESA nieprzechyłny (elementy złączne w zestawie), kod zamówienia: 23090421
- Instrukcja instalacji w zestawie
- 2-letnia gwarancja
- Ostateczna konstrukcja musi być wykonana stabilnie i bezpiecznie, aby utrzymywać docelowe obciążenie przy pełnym wysuwie zespołu.
- Tolerancje wymiarów zawierają rysunki 2D CAD

## Poznámky:

- Dodatečné balení závaží 110 g (x10), kód objednávky: 23090621
- Sada zvětšení základny pro závaží, kód objednávky: 23090821 (potřeba, pokud jsou použita více než 2 balení závaží)
- Držák VESA s nakloněním (včetně spojovacího materiálu), kód objednávky: 23090221. Vhodný k montáži na zeď (spojovací materiál není součástí dodávky)
- Držák VESA bez naklonění (včetně spojovacího materiálu), kód objednávky: 23090421
- Pokyny k instalaci přiloženy
- Záruka 2 roky
- Konečná konstrukce musí být stabilní a bezpečná, aby unesla zamýšlenou zátěž a tehdy, kdy je jednotka plně vytažena
- Rozměrové tolerance najdete na 2D CAD výkresech