

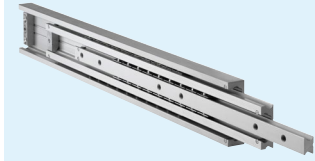
# DA4160

- Aluminium
- Load rating up to 300kg
- 100% extension
- 26.5mm slide thickness
- Stainless steel ball retainer and ball bearings
- Sold in pairs
- Corrosion resistant

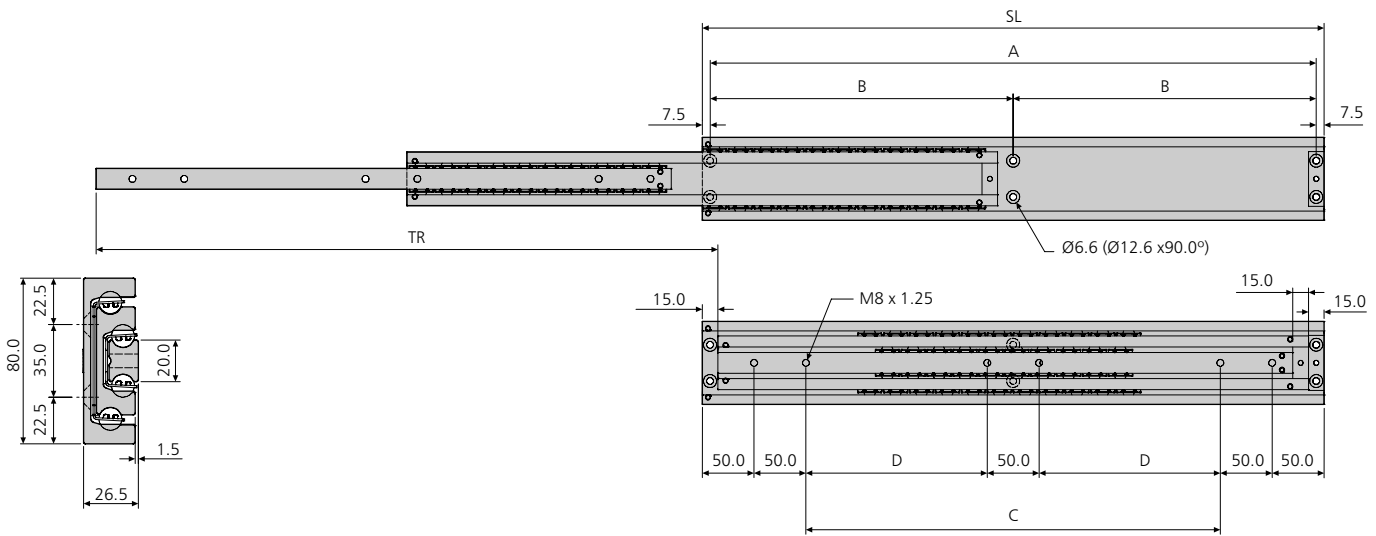
10,000

- Aluminium
- Nośność do 300 kg
- Wysuw 100 %
- Grubość prowadnicy 26,5 mm
- Koszki i kulki ze stali nierdzewnej
- Dostępne w parach
- Odporne na korozję

- Hliník
- Nosnost až 300 kg
- Výsuv 100 %
- Tloušťka výsuvu 26,5 mm
- Nerezová klec a kuličky
- Prodává se v párech
- Korozivzdorné



Aluminium  
Aluminium  
Hliník



DA4160	mm						kg	
	SL	TR	A	B	C	D	W	L
DA4160-0030	300	300	285	-	100	-	2.50	240
DA4160-0035	350	350	335	-	150	-	2.93	255
DA4160-0040	400	400	385	-	200	-	3.37	270
DA4160-0045	450	450	435	-	250	-	3.80	285
DA4160-0050	500	500	485	-	300	-	4.24	300
DA4160-0055	550	550	-	267.5	-	150	4.68	300
DA4160-0060	600	600	-	292.5	-	175	5.12	300
DA4160-0065	650	650	-	317.5	-	200	5.56	295
DA4160-0070	700	700	-	342.5	-	225	6.00	290
DA4160-0080	800	800	-	392.5	-	275	6.87	270
DA4160-0090	900	900	-	442.5	-	325	7.75	250
DA4160-0100	1000	1000	-	492.5	-	375	8.62	230

**Notes:**

- The load rating is based on slides mounted 600mm apart. These slides are suitable for wider applications – please consult with Accuride
- Fixing recommendation: M6/M8 screw. All fixing positions must be used to achieve maximum load rating
- Vertical (side) mounting only
- End stops have been tested to 10 cycles with the nominated loads at 0.8m/s. We recommend that additional external stopping arrangements are used
- Material specification: Aluminium slide – 6000 series, stainless steel ball bearings (1.4021) and retainer (1.4301)
- We recommend that quality grease, rated for extreme pressure, is re-applied at 2000 cycle intervals
- Please refer to 2D CAD drawings for dimensional tolerances

*This slide has been designed for heavy duty applications. If you would like to confirm that this is the correct slide for your application please consult Accuride's technical department.*

**Uwagi:**

- Nośność jest określona dla prowadnic montowanych w odległości 600 mm od siebie. Te prowadnice można stosować również w szerszych zabudowach – proszę skonsultować się z Accuride
- Zalecenia dt. mocowania: Wkręt M6/M8. Dla uzyskania maksymalnej nośności należy wykorzystać wszystkie punkty montażowe
- Stosować wyłącznie dla montażu do boku (pionowego)
- Zderzaki krańcowe zostały sprawdzone w 10 cyklach z nominalnymi obciążeniami z prędkością 0,8 m/s. Zalecamy stosowanie dodatkowych zewnętrznych urządzeń zatrzymujących
- Specyfikacja materiałow: Prowadnica aluminiowa – seria 6000, kulki i koszyk ze stali nierdzewnej – odpowiednio 1.4021 i 1.40301
- Zalecamy ponowne smarowanie z użyciem smaru wysokiej jakości do ekstremalnych nacisków, co 2000 cykli
- Tolerancje wymiarowe – patrz rysunki 2D CAD

*Ta prowadnica została zaprojektowana do zastosowań z dużymi obciążeniami. W celu upewnienia się, że jest to właściwa prowadnica dla danego zastosowania, proszę skonsultować się z działem technicznym Accuride.*

**Poznámky:**

- Nosnost je založena na výsuvch montovaných 600 mm od sebe. Tyto výsuvy jsou vhodné pro aplikace se širokými zásuvkami – poraďte se prosím se společností Accuride
- Doporučení k uchycení: Šroub M6/M8. Pro maximální nosnost je nezbytné použít všechny úchytné body
- Použijte pouze pro boční (svislou) montáž
- Koncové zářky byly zkušeny při 10 cyklech se jmenovitými zatíženími při 0,8 m/s. Doporučujeme použít dodatečné externí zářky.
- Specifikace materiálu: Hliníkový výsuv – řada 6000, nerezová kuličková ložiska (1.4021) a klec (1.4301)
- Doporučujeme opakovaně v intervalech 2000 cyklů nanášet kvalitní mazací tuk určený pro extrémní tlaky
- Rozměrové tolerance najdete na 2D CAD výkresech

*Tento výsuv je navržen pro aplikace s velkým zatížením. Pokud chcete potvrdit, že se jedná o správný výsuv pro vaši aplikaci, poraďte se prosím s technickým oddělením společnosti Accuride.*