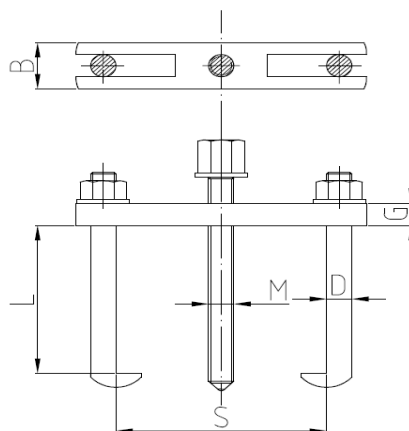


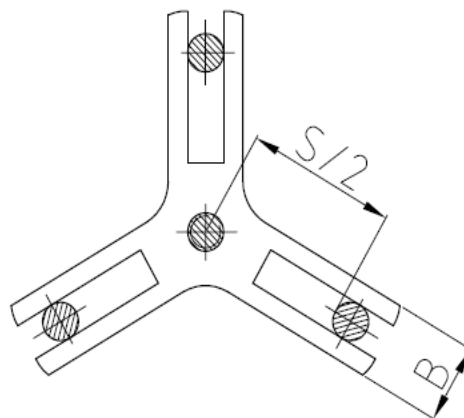
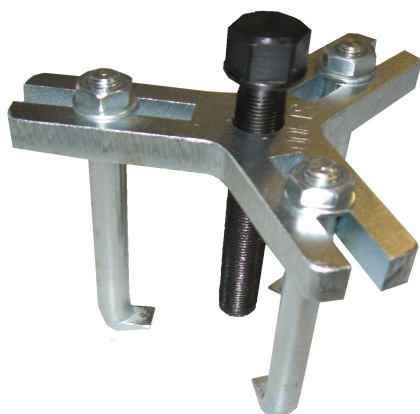
Ściągacze mechaniczne polskiej produkcji serii S oraz ST

Ściągacz mechaniczny dwuramienny serii S



| Typ | Max. długość ściągnięcia [mm] L | Max. rozstaw ramion [mm] S | G | M | B | D |
|-------|---------------------------------------|----------------------------------|----|-----------|----|----|
| S-50 | 42 | 50 | 8 | 10 x 1,25 | 20 | 8 |
| S-100 | 80 | 100 | 12 | 12 x 1,25 | 25 | 12 |
| S-150 | 118 | 150 | 20 | 16 x 1,5 | 30 | 16 |
| S-175 | 130 | 175 | 20 | 18 x 1,5 | 40 | 18 |
| S-200 | 155 | 200 | 25 | 20 x 1,5 | 40 | 20 |
| S-300 | 240 | 300 | 30 | 27 x 2 | 50 | 22 |
| S-400 | 320 | 400 | 40 | 30 x 2 | 60 | 26 |
| S-500 | 395 | 500 | 50 | 33 x 2 | 60 | 28 |

Ściągacz mechaniczny trójramienny serii ST



| Typ | Max. długość ściągnięcia [mm] L | Max. rozstaw ramion [mm] S | G | M | B | D |
|--------|---------------------------------------|----------------------------------|----|-----------|----|----|
| ST-50 | 42 | 50 | 8 | 10 x 1,25 | 20 | 8 |
| ST-100 | 80 | 100 | 12 | 12 x 1,25 | 25 | 12 |
| ST-150 | 118 | 150 | 20 | 16 x 1,5 | 30 | 16 |
| ST-200 | 130 | 175 | 20 | 18 x 1,5 | 40 | 18 |
| ST-300 | 155 | 200 | 25 | 20 x 1,5 | 40 | 20 |
| ST-400 | 240 | 300 | 30 | 27 x 2 | 50 | 22 |

ALBECO Sp. z o.o.

ul. Południowa 72, 62-064 Plewiska

tel. +48 61 65 35 300

e-kontakt@albeco.com.pl