

Łożyska ślizgowe KS PERMAGLIDE® Wał przekładniowy rotora w elektrowniach wiatrowych

Branża: Technika energetyczna

APPLICATION

Zastosowany produkt

Walcowa tuleja łożyska ślizgowego KS PERMAGLIDE® typu **PAP ... P10**

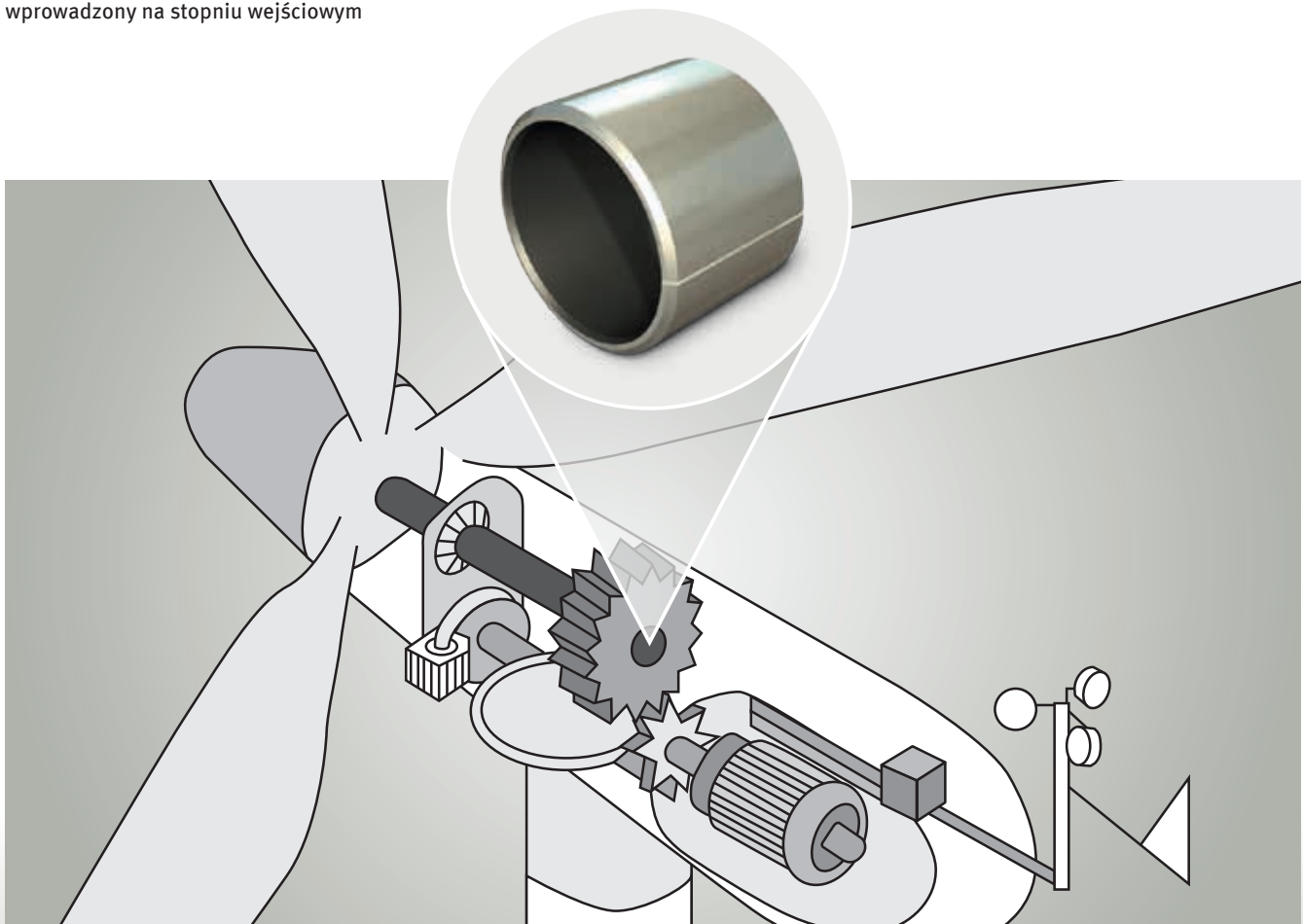
Funkcja

Większość elektrowni wiatrowych posiada 3-łopatkowy, ułożyskowany poziomo rotor. Siła wiatru obraca łopatki rotora. Mechaniczny ruch obrotowy jest przenoszony przez piastę rotora na wał rotora. Niskie prędkości obrotowe rotora są przenoszone przez przekładnię na potrzeby generatora z przełożeniem 1:25. Wał rotora jest wprowadzony na stopniu wejściowym

w wał pusty przekładni. Wał rotora i wał pusty są ze sobą połączone i obracają się synchronicznie. Wskutek bardzo zmiennej obciążenia wał rotora ulega skręceniu. Powoduje to mikroruchy w elementach prowadzących. Poddawane tego typu obciążeniom miejsca kontaktu ulegają przeważnie korozji trybochemicznej.

Łożyskowanie przy użyciu tulei KS PERMAGLIDE® P10

Bezkonserwacyjne łożysko ślizgowe KS PERMAGLIDE P10 zapobiega korozji trybochemicznej i poprawia jakość prowadzenia elementu w łożysku. Niski współczynnik tarcia materiału KS PERMAGLIDE P10 minimalizuje zakłócenia spowodowane szarpanym ślizgiem.



Łożyska ślizgowe KS PERMAGLIDE® P10 stosuje się jako łożyska prowadzące wałów rotorów w przekładniach elektrowni wiatrowych

**Zaleta: niezawodne działanie układu
łożyskowania przez zastosowanie łożysk
ślizgowych KS PERMAGLIDE® P10**

- bezkonserwacyjne
- zabezpieczone przed korozją trybochemiczną
- niewielki luz roboczy
- niskie zużycie, nawet przy zmiennych obciążeniach
- niski współczynnik tarcia

Opis materiału

KS PERMAGLIDE® P10 to uniwersalny materiał łożysk ślizgowych do aplikacji suchych i smarowanych.

Ten wielowarstwowy materiał kompozytowy charakteryzuje się wysoką sztywnością, trwałością, dużą odpornością chemiczną oraz dobrymi parametrami pracy awaryjnej. Decydujące znaczenie z punktu widzenia tych właściwości ma nanoszony przez spiekanie brąz ołowiu i redukujące tarcie dodatki, złożone z fluoropolimeru PTFE i ołowiu metalicznego.

Inne nazwy elektrowni wiatrowych

- turbina wiatrowa
- generator wiatrowy
- konwerter energii wiatru
- siłownia wiatrowa

Dalsze informacje na temat
tulei łożysk ślizgowych
KS PERMAGLIDE® P10

Katalog KS PERMAGLIDE®,
nr art. 50003863-13

Katalog internetowy KS PERMAGLIDE®
www.permaglide.com/onlineshop

