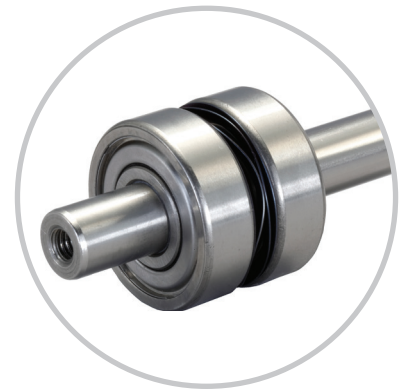
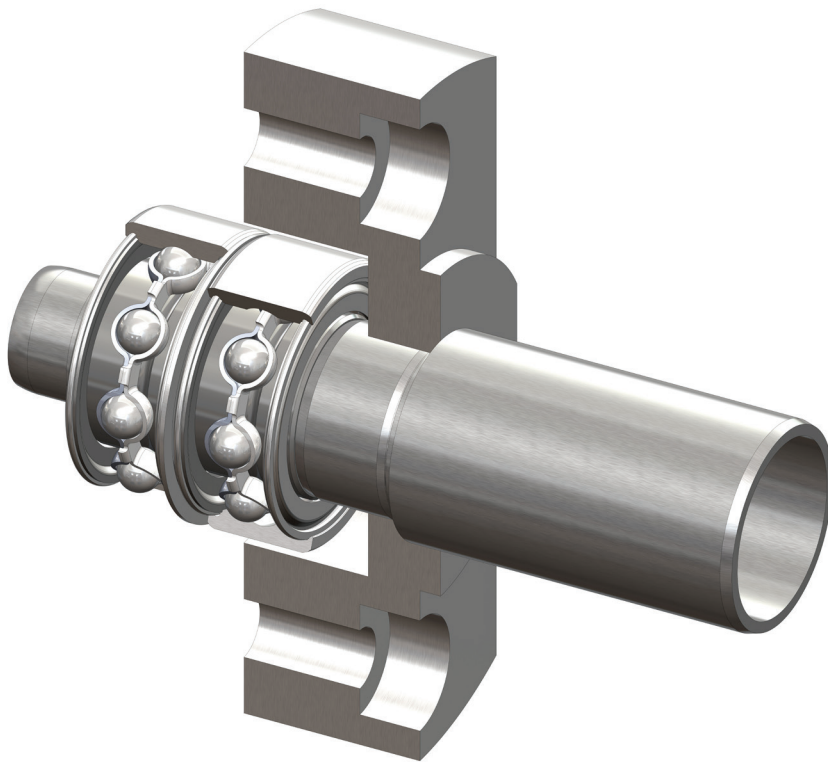


# LAGEREINHEITEN BALL BEARING UNITS



## Lagereinheiten

Lagereinheiten sind fertig montierte Baugruppen und bestehen aus einem oder mehreren Kugellagern, Wellen oder Gehäusen und wahlweise Distanzringen, Ausgleichscheiben, Wellfederscheiben, usw.

Klare Vorteile:

- Weniger Lagerkapazität beim Kunden.
- Zeitersparnis in der Beschaffung.
- Geringere Verwaltungs-, Lagerungs- und Beschaffungskosten.
- GRW hat langjährige Erfahrung in Montage und Klebtechnologie.
- Verringerung von Folgekosten durch Montagefehler.
- Einfache Handhabung durch Reduzierung der Montageschritte.
- Reinraum-Qualität durch Vormontage aller Baugruppen.

## Ball bearing units

Bearing units are pre-mounted assemblies and comprise one or more ball bearings, shafts or housings, and optionally spacer rings, shims or spring washers and much more.

Clear benefits:

- Binds less storage capacity.
- Time savings in the procurement.
- Reduction of administrative, storage and procurement costs.
- Long-term experience in assembly and adhesive-technology.
- Cost-effective through avoidance of improper assembly.
- Simplified handling due to reduction of assembly steps.
- Clean-room quality by pre-assembly of all components.



## Kontakt/ Contact:

**GEBR. REINFURT GMBH & CO. KG**  
**HOCHPRÄZISIONSKUGELLAGER**

Niederhoferstr. 105 · 97222 Rimpar · Germany

Telefon: +49 (0) 93 65/819 - 0  
Telefax: +49 (0) 93 65/819 - 100  
E-Mail: [info@grw.de](mailto:info@grw.de)

**GRW**  
**HIGH PRECISION BALL BEARINGS**

12660 South Fort Street, Suite 201 · Draper, Utah 84020 · USA

Phone: +1 (801) 495 3216  
Fax: +1 (801) 495 3289  
E-Mail: [ron.arbon@grwbearing.com](mailto:ron.arbon@grwbearing.com)

Unser Impressum, sowie die aktuellen Verkaufs- und Lieferbedingungen finden Sie unter: [www.grw.de](http://www.grw.de); Technische Änderungen und Irrtümer vorbehalten.  
Our imprint and general terms and conditions of sale can be found on: [www.grw.de](http://www.grw.de); technical changes reserved.

06/13

IE.DE.2013.0