

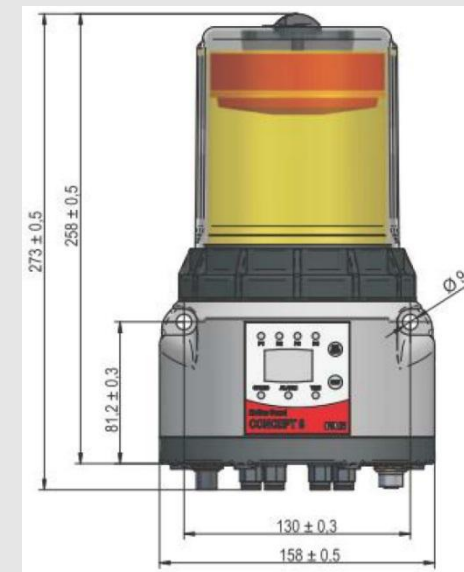
SCHAEFFLER



Dobór podstawowych komponentów
CONCEPT8

Cechy produktu:

- Nastawiane dawkowanie dla ośmiu punktów smarowych (przerwa od 1 do 240 godzin, od 1 do 96 skoków)
- Zasilanie: 24 VDC
- Smarowanie olejem lub smarem NLGI 2 (NLGI3 od +15°C)
- Pojemnik 800 cm³
- Ciśnienie: max. 70 bar (24 VDC), 50 bar ciągle
- Temperatury pracy: -20 °C do +70 °C (dla NLGI3 od +15°C)
- 4 pompy tłokowe po dwa wyjścia każda – jeden skok 0.15cm³
- IP65
- Tryby pracy czasowy lub impulsowy
- Wymiana informacji z systemem sterowania





System smarowania z użyciem CONCEPT8 budowany jest z 5 głównych komponentów:

1. Smarownica CONCEPT8 (2P, 4P odpowiednio wersja z 2 lub 4 pompami)
2. Kartridż ze smarem Arcanol lub do napełniania własnym smarem
3. Kabel zasilający
4. Wężę
5. Złączki

Każdy z powyższych komponentów powinien być dobrany i zamówiony osobno.

Smarownica FAG CONCEPT8 występuje w wersjach:

- standard – do smarowania smarem plastycznym
- OIL – do smarowania olejem



Standard

- Model standardowy
- Do ogólnego zastosowania
- Wymagane węże o średnicy 8x5mm



OIL – do
smarowania
olejem

- Zaprojektowane dla smarowania olejem
- Bez kartridża – zbiornik oleju pod pokrywą
- Wymagane węże o średnicy 6x3mm



CONCEPT8 – smar plastyczny, wersja standardowa

SAP-Nr.	Symbol	Ilość punktów	Ilość pomp
082249156-0000-10	ARCALUB-C8-2P	4	P1, P2
082266646-0000-10	ARCALUB-C8-4P	8	P1, P2, P3, P4



CONCEPT8 – olej

SAP-Nr.	Symbol	Ilość punktów	Ilość pomp
083786910-0000-10	ARCALUB-C8-2P-OIL	4	P1, P2
083787062-0000-10	ARCALUB-C8-4P-OIL	8	P1, P2, P3, P4



SAP-Nr.	Symbol	Smar
Smary ogólnego zastosowania		
082631492-0000-10	ARCALUB-C8.LC800-MULTITOP	Arcanol MULTITOP
083532412-0000-10	ARCALUB-C8.LC800-MULTI2	Arcanol MULTI2
083548289-0000-10	ARCALUB-C8.LC800-MULTI3	Arcanol MULTI3
Smary do wysokich obciążeń		
083532439-0000-10	ARCALUB-C8.LC800-LOAD150	Arcanol LOAD150
083533583-0000-10	ARCALUB-C8.LC800-LOAD220	Arcanol LOAD220
083533761-0000-10	ARCALUB-C8.LC800-LOAD400	Arcanol LOAD400
083533818-0000-10	ARCALUB-C8.LC800-LOAD460	Arcanol LOAD460
083548343-0000-10	ARCALUB-C8.LC800-LOAD1000	Arcanol LOAD1000
Smary do wysokich temperatur		
083533630-0000-10	ARCALUB-C8.LC800-TEMP90	Arcanol TEMP90
083548580-0000-10	ARCALUB-C8.LC800-TEMP110	Arcanol TEMP110
083548599-0000-10	ARCALUB-C8.LC800-TEMP120	Arcanol TEMP120
083548602-0000-10	ARCALUB-C8.LC800-TEMP200	Arcanol TEMP200
Smary specjalnego zastosowania		
083548629-0000-10	ARCALUB-C8.LC800-SPEED2,6	Arcanol SPEED2,6
083549099-0000-10	ARCALUB-C8.LC800-VIB3	Arcanol VIB3
089922832-0000-10	ARCALUB-C8.LC800-MOTION2	Arcanol MOTION2
083549064-0000-10	ARCALUB-C8.LC800-FOOD2	Arcanol FOOD2
083548947-0000-10	ARCALUB-C8.LC800-BIO2	Arcanol BIO2
083549129-0000-10	ARCALUB-C8.LC800-CLEAN-M	Arcanol CLEAN-M
095195815-0000-10	ARCALUB-C8.LC800-SEMIFLUID	Arcanol SEMIFLUID

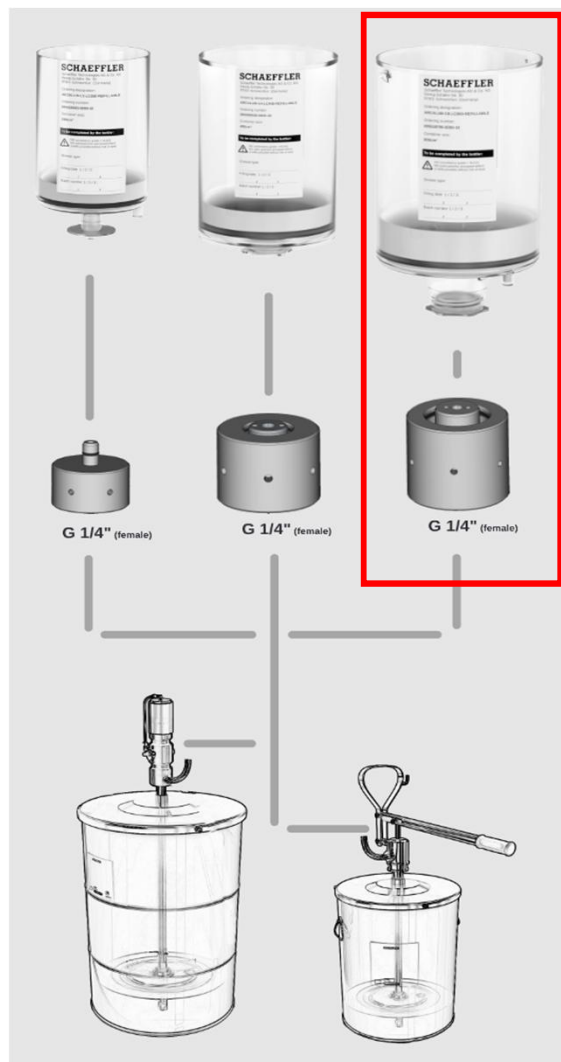


W przypadku gdy konieczne jest zastosowanie własnego smaru.

- Łatwe wypełnianie z użyciem specjalnego adaptera (G1/4)
- Do zastosowania z większością smarów NLGI ≤ 2 ; bez cząsteczek stałych, PTFE dopuszczalne)
- Szybkie wypełnianie z użyciem pomp
- Rekomendowane 3 krotne użycie

SAP-Nr.	Symbol
095028790-0000-10	ARCALUB-C8.LC800-REFILLABLE

Krok 2 (Opcja): dobierz adapter do napełniania kartridża. Poleć pompę.



- Adapter G1/4" dla kartridża C8

095180826-0000-10 ARCALUB-C8.LC800-RF-ADAPTER

- Opcjonalne pompy:

<u>095179909-0000-10</u>	<u>ARCA-PUMP-BARREL-25-S</u>
<u>065139542-0000-10</u>	<u>ARCA-PUMP-BARREL-50-S</u>
<u>095214038-0000-10</u>	<u>ARCA-PUMP-BARREL-25-MANUAL</u>
<u>095214054-0000-10</u>	<u>ARCA-PUMP-BARREL-50-MANUAL</u>

Krok 3: dobierz kabel zasilający



Kable zasilające:

SAP-Nr.	Symbol	Typ złącza	długość
075378361-0000-10	ARCALUB-X.CABLE-M12-10M	M12x1, straight bez LED, Typ A	10 Meter
075592240-0000-10	ARCALUB-X.CABLE-M12-5M-LED	M12x1, kątowe 90°, z sygnalizacją LED, Typ C	5m
077879805-0000-10	ARCALUB-X.CABLE-M12-10M-LED	M12x1, kątowe 90°, z sygnalizacją LED, Typ C	10m
083788964-0000-10	ARCALUB-X.CABLE-M12-5M-LED-S	M12x1, proste, z sygnalizacją LED, Typ B	5m
083788980-0000-10	ARCALUB-X.CABLE-M12-10M-LED-S	M12x1, proste, z sygnalizacją LED, Typ B	10m

Opcjonalnie zasilacz do zastosowań w warunkach pokojowych (testy, programowanie...):

083872507-0000-10	ARCALUB-X.POWER-SUPPLY-UNIT	230 VAC / 24 VDC
-------------------	-----------------------------	------------------





Smary – standard

SAP-Nr.	Symbol	Typ
083788573-0000-10	ARCALUB-X.HOSE-PA66-5M	wąż PA6.6, 8x5mm, 5m, czarny
083788581-0000-10	ARCALUB-X.HOSE-PA66-10M	wąż PA6.6, 8x5mm, 10m, czarny
083788603-0000-10	ARCALUB-X.HOSE-PA66-50M	wąż PA6.6, 8x5mm, 50m, czarny

Smary - wersja dla przewodnic liniowych

SAP-Nr.	Symbol	Typ
076691217-0000-10	ARCALUB-X.HOSE-PA12-5M	wąż PA1.2, 6x4mm, 5m, czarny
076691497-0000-10	ARCALUB-X.HOSE-PA12-10M	wąż PA1.2, 6x4mm, 10m, czarny
085842109-0000-10	ARCALUB-X.HOSE-PA12-50M	wąż PA1.2, 6x4mm, 50m, czarny



Olej

SAP-Nr.	Symbol	Typ
075526336-0000-10	ARCALUB-X.HOSE-PA12-5M-CLEAR	wąż PA1.2, 6x3mm, 5m, przezroczysty
076691497-0000-10	ARCALUB-X.HOSE-PA12-10M-CLEAR	wąż PA1.2, 6x3mm, 10m, przezroczysty



Dla wersji standard, do smaru - średnice 8mm:

SAP-Nr.	Symbol	Gwint	Typ
083654216-0000-10	ARCALUB-X.TUBEFIT-M8X1-SAT088G	M8x1	prosta
083654275-0000-10	ARCALUB-X.TUBEFIT-M8X1-SAT088W	M8x1	kątowa, obrotowa
083654356-0000-10	ARCALUB-X.TUBEFIT-M10X1-SAT108G	M10x1	prosta
083654402-0000-10	ARCALUB-X.TUBEFIT-M10X1-SAT108W	M10x1	kątowa, obrotowa
083654534-0000-10	ARCALUB-X.TUBEFIT-G1/8-SAT188G	G1/8"	prosta
083654577-0000-10	ARCALUB-X.TUBEFIT-G1/8-SAT188W	G1/8"	kątowa, obrotowa
083654607-0000-10	ARCALUB-X.TUBEFIT-G1/4-SAT148G	G1/4"	prosta
083654623-0000-10	ARCALUB-X.TUBEFIT-G1/4-SAT148W	G1/4"	kątowa, obrotowa



Jeżeli wymagane jest połączenie dwóch wyjść pompy do jednego węża należy zastosować złączkę typu „Y” tzw. trójnik:

SAP-Nr.	Symbol	Typ
083654640-0000-10	ARCALUB-X.TUBEFIT-Y-D8	złączka Y, 3x8mm



Jeżeli wymagane jest przedłużenie węży lub redukcja można zastosować złączki:

SAP-Nr.	Symbol	Typ
083867309-0000-10	ARCALUB-X.CONNECT-8-8	8mm na 8mm
083867279-0000-10	ARCALUB-X.CONNECT-8-6	8mm na 6mm



Jeżeli wymagane jest użycie węży 6mm (np. dla przewodnic liniowych) należy użyć redukcji:

SAP-Nr.	Symbol	Typ
094487979-0000-10	ARCALUB-X.TUBEFIT-SAT8a6i	AD 8mm/ ID 6mm



Do do smaru i oleju – średnice 6mm:

SAP-Nr.	Symbol	Gwint	Typ
077937490-0000-10	ARCALUB-X.TUBEFIT-M5-SAT056G	M5	prosta
079567401-0000-10	ARCALUB-X.TUBEFIT-M5-SAT056W	M5	kątowa, obrotowa
075527472-0000-10	ARCALUB-X.TUBEFIT-M6-SAT066G	M6	prosta
075676621-0000-10	ARCALUB-X.TUBEFIT-M6-SAT066W	M6	kątowa, obrotowa
079567428-0000-10	ARCALUB-X.TUBEFIT-M8X1-SAT086G	M8x1	prosta
079567584-0000-10	ARCALUB-X.TUBEFIT-M8X1-SAT086W	M8x1	kątowa, obrotowa
075527626-0000-10	ARCALUB-X.TUBEFIT-M10X1-SAT106G	M10x1	prosta
076968553-0000-10	ARCALUB-X.TUBEFIT-M10X1-SAT106W	M10x1	kątowa, obrotowa
084465905-0000-10	ARCALUB-X.TUBEFIT-G1/8-SAT186G	G1/8"	prosta
084465964-0000-10	ARCALUB-X.TUBEFIT-G1/8-SAT186W	G1/8"	kątowa, obrotowa
079567606-0000-10	ARCALUB-X.TUBEFIT-G1/4-SAT146G	G1/4"	prosta
079567622-0000-10	ARCALUB-X.TUBEFIT-G1/4-SAT146W	G1/4"	kątowa, obrotowa



Jeżeli wymagane jest połączenie dwóch wyjść pompy do jednego węża należy zastosować złączkę typu „Y” tzw. trójnik:

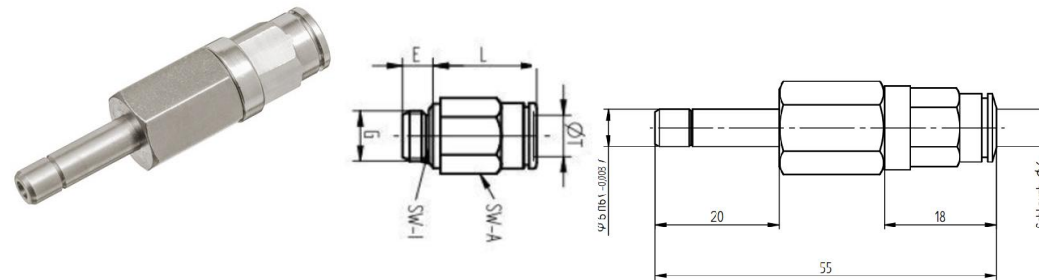
SAP-Nr.	Symbol	Typ
076693180-0000-10	ARCALUB-X.TUBEFIT-Y-D6	złączka Y, 3x6mm



Jeżeli wymagane jest przedłużenie węży lub redukcja można zastosować złączki:

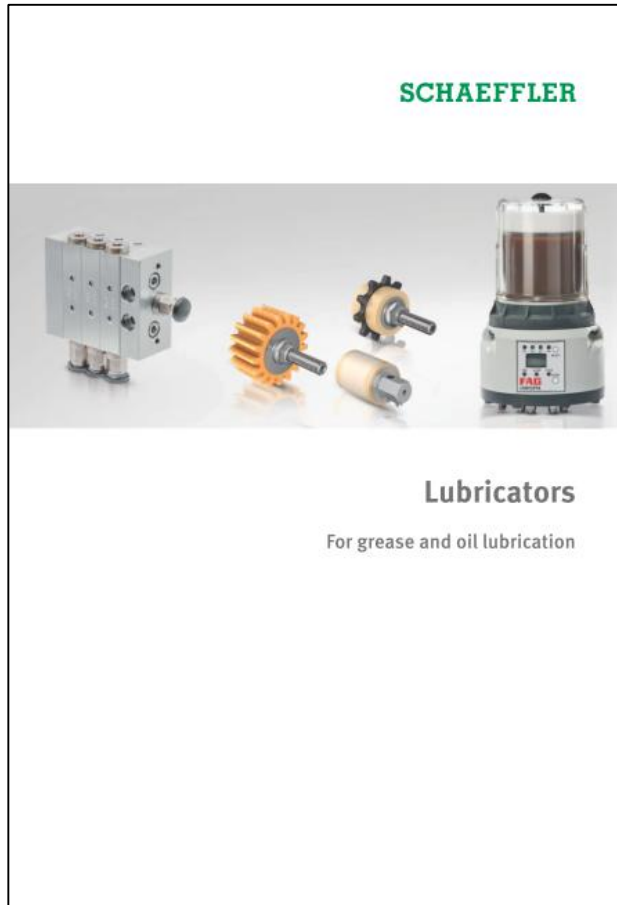
SAP-Nr.	Symbol	Typ
083867112-0000-10	ARCALUB-X.CONNECT-6-6	6mm na 6mm

Zawory zwrotne dla węży doprowadzających olej.



Przy smarowaniu olejem należy użyć zaworu zwrotnego:

SAP-Nr.	Symbol	Typ
092927122-0000-10	ARCALUB-X.OIL-VALVE-SAT106G	Zawór zwrotny 6mm



Szczegółowe informacje TPI 252

https://www.schaeffler.com/remotemedien/media/_shared_media/08_media_library/01_publications/schaeffler_2/tpi/downloads_8/tpi_252_de_en.pdf

Dziękuję