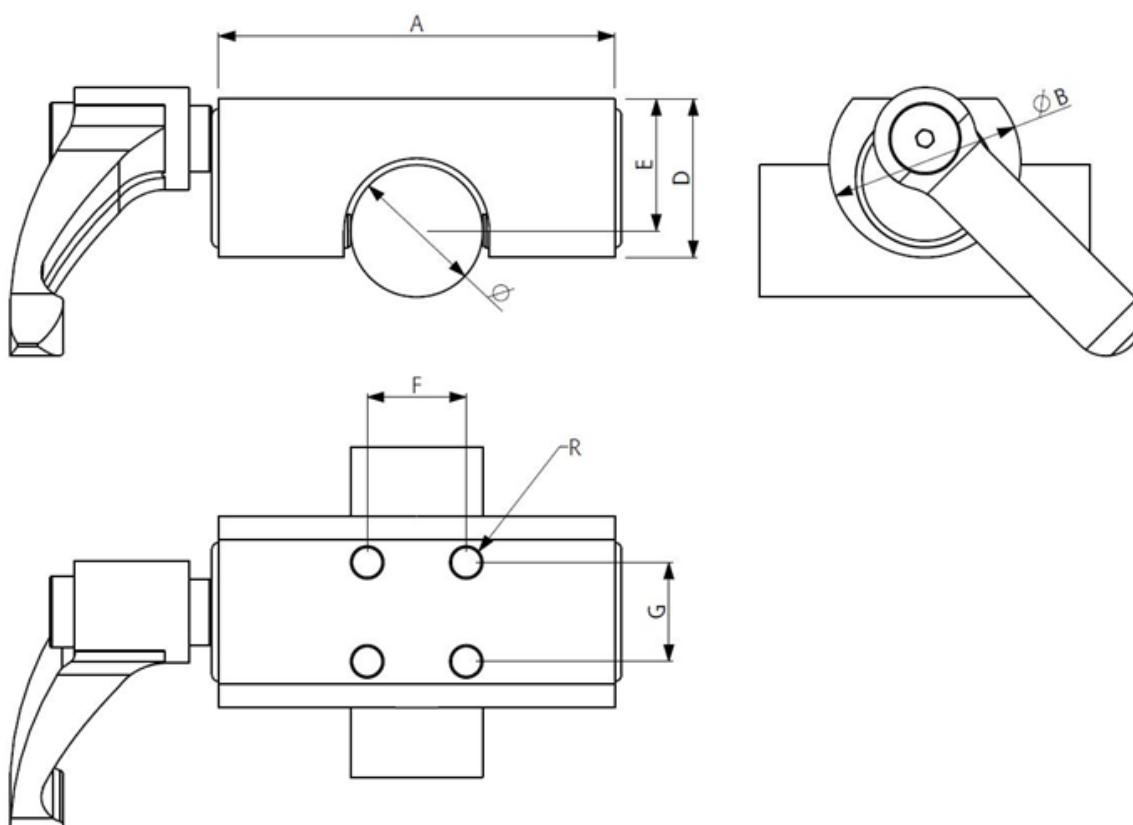


Symbol	Rozmiar wałka $\emptyset$	Siła zacisku [N]	A	B	D	E	F	G	R
FRCCMAN	12	1200	43	30	24	18	17	17	M4x5
FRCCMAN	16	1200	47	30	26	22	17	17	M4x5
FRCCMAN	20	1200	60	32	28	25	15	15	M5X6
FRCCMAN	25	1200	70	40	36	30	18	18	M6x8
FRCCMAN	30	2000	90	45	41	35	20	20	M6x8



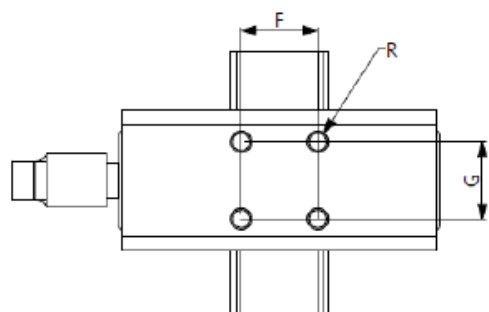
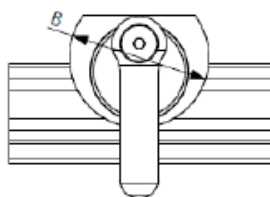
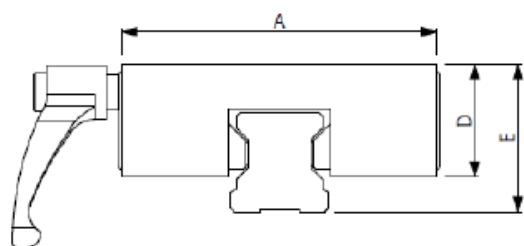
## FRCCMANLT Zacisk ręczny do przewodnic szynowych

Prosty w użyciu i niezawodny zacisk ręczny do przewodnic szynowych. Możliwość ręcznego przekręcania dźwigni powoduje równomierny zacisk szczęk blokady na szynie profilowej, a samonastawne szczęki zapewniają symetryczny rozkład sił na przewodnicy liniowej. Zacisk charakteryzuje się płynną kontrolą ścisku.



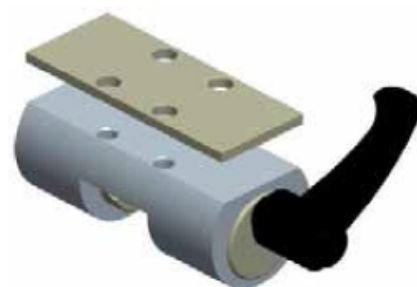
### FRCCMANLT##\$

##Rozmiar zacisku 15 - 45  
\$ Typ zacisku T/S (patrz tabela A)  
Typ pracy - manualny  
Materiał - stal



### SPACER PFRCMANLT

Code PFRCMANLT##\$ - D [grubość w mm]  
Ex. PFRCMANLT25S-D5



Pozycję dźwigni można dostosowywać do własnych preferencji.

Tabela doboru zacisku:

Typ	Hamulec	Siła zacisku [N]	A [mm]	B [mm]	D [mm]	E [mm]	F [mm]	G [mm]	R
FRCMANLT	S 15	1200	47	25	19	24	17	17	M4x5
FRCMANLT	T 15	1200	47	25	17,5	24	17	17	M4x5
FRCMANLT	S 20	1200	60	28	23	30	15	15	M5x6
FRCMANLT	T20	1200	60	26	20	28	15	15	M5x7
FRCMANLT	S 25	1200	70	35	29	36	20	20	M6x7
FRCMANLT	T 25	1200	70	32	24	33	20	20	M6x8
FRCMANLT	S 30	2000	90	40	32	42	22	22	M6x8
FRCMANLT	T 30	2000	90	38	29	42	22	22	M6x9
FRCMANLT	S 35	2000	98	45	37	48	24	24	M8x10
FRCMANLT	T 35	2000	98	42	32	44	24	24	M8x11
FRCMANLT	T 45	2000	118	50	42	60	26	26	M10x14

Niestandardowe rozmiary dostępne na zamówienie.

[Kliknij i sprawdź dostępność w magazynie Albeco.](#)**Albeco Sp. z o.o.**

ul. Południowa 71, 62-064 Plewiska

tel. +48 61 60 00 100

e-kontakt@albeco.com.pl

www.albeco.com.pl

 facebook.com/Albecobearings