

DZ9308

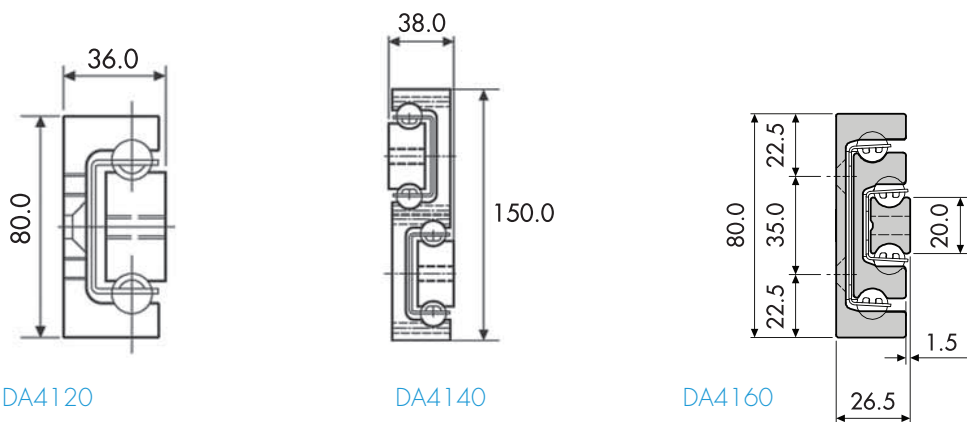
- Blokada w pozycji wsuniętej i wysuniętej aktywowana dźwignią z przodu prowadnicy



Modele z blokadami nadają się idealnie do szuflad na wyposażenie w pojazdach specjalnych i użytkowych, półek magazynowych, platform, wysuwu baterii akumulatorowych itp.

4100 – seria prowadnic z aluminium

Seria prowadnic teleskopowych 4100 oferuje nośności w zakresie od 300 do 400kg w wersjach z częściowym lub pełnym wysuwem. Cechami charakterystycznymi są niewielka waga i odporność na korozję dzięki zastosowaniu aluminium i elementów ze stali nierdzewnej.



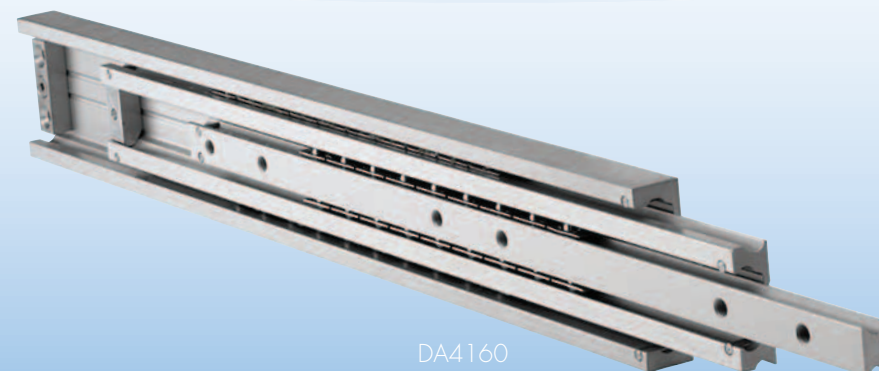
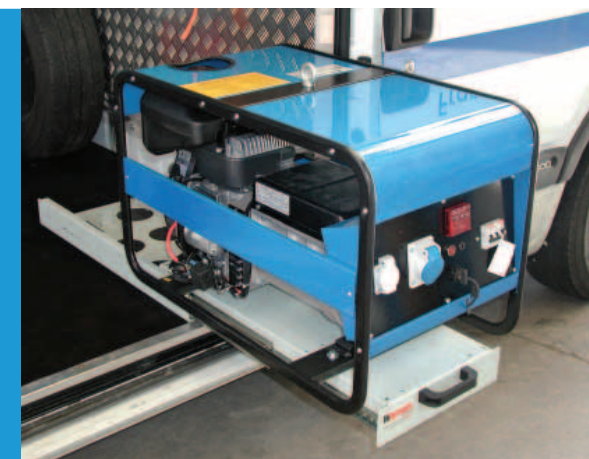
DA4120

DA4140

DA4160

Prowadnice o dużej nośności

Prowadnice Accuride serii heavy duty zostały skonstruowane w sposób zapewniający wytrzymałość i płynny ruch przy dużych obciążeniach. Oferujemy szeroką gamę tego typu prowadnic o zróżnicowanych właściwościach, które rozwiązują zadania związane z ruchem i zapewnieniem dostępu w najbardziej wymagających zastosowaniach.



DA4160

Prowadnice o dużej nośności

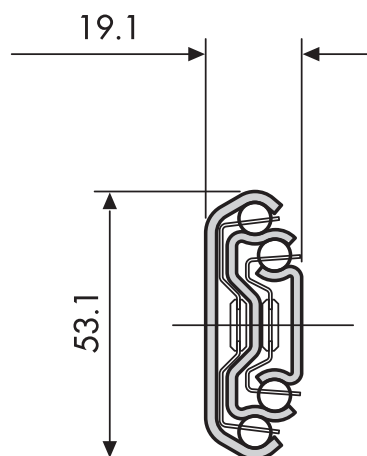
W wykonanych w kilku wariantach materiałowych prowadnicach zintegrowano mechanizmy funkcyjne, które zaspokajają potrzeby w szerokim zakresie aplikacji przemysłowych i meblowych. Wszystkie prowadnice dostępne są ze składu, w celu zapewnienia szybkiej dostawy.

Model	Nośność maks	Ilość cykli	Wysuw	Właściwości	Opcje
DZ5321	150kg 170kg	80,000 10,000	100%+	Zatrask w pozycji wsuniętej	Kątowniki
DS5321	160kg	80,000	100%+	Stal nierdzewna	
DZ7957	160kg	80,000	100%	Mechanizm rozłączania Szerokość szuflady do 1000mm	Montaż płaski Kątowniki
DZ9301	227kg	10,000	100%	Długości do 1500mm	Montaż płaski Kątowniki
DZ9308	227kg	10,000	100%	Blokada w pozycji wsuniętej i wysuniętej	Kątowniki
DA4160	300kg	10,000	100%	Aluminium	
DA4120	400kg	10,000	75%	Aluminium	Montaż płaski
DA4140	400kg	10,000	100%	Aluminium	

DZ5321

Jest to prowadnica do szerokiego zakresu zastosowań, którą cechuje wysuw ponad 100% i długości do 1100mm.

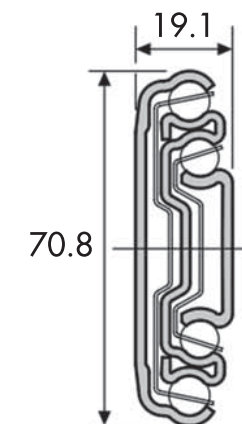
- Nośność do 150kg (80 tys. cykli)
- Nośność do 170kg (10 tys. cykli)
- Wysuw 100%+
- Zatrask w pozycji wsuniętej
- Oferowane w 12 długościach od 300 do 1100mm
- Opcjonalne kątowniki montażowe (DZ635xx)
- DS5321 to wersja ze stali nierdzewnej, w długościach do 800mm i nośności do 160kg na parę.



Model DZ7957 do szerokich szuflad

Prowadnice o dużej nośności typu 7957 wyposażono w zintegrowany mechanizm rozłączania, który umożliwia rozdzielanie ich elementów w celu ułatwienia montażu. Jest to cecha szczególnie istotna w przypadku szerokich szuflad.

- Nośność do 160kg (80 tys. cykli)
- Szerokość szuflady do 1000mm
- Wysuw 100%
- Oferowane w 13 długościach od 304.8 do 914.4mm
- Opcjonalne kątowniki montażowe (DZ634xx)



DZ9301 / DZ9308

Prowadnice 9301 i 9308 zostały opracowane specjalnie do zastosowań wymagających dużych nośności. Oba typy są dostępne pojedynczo w długościach od 300 do 1500mm, co daje możliwość mieszane go zastosowania dwóch typów w jednej szufladzie. 9301 dostępna jest również w długości 254mm.

Nośność jest uzależniona od zastosowania i szerokości szuflady, ale w większości przypadków obowiązują następujące wartości:

- Typowe użytkowanie do 227kg (10 tys. cykli)
- Częste użytkowanie do 182kg (75 tys. cykli)
- Zastosowania mobilne do 136kg (10 tys. cykli)
- Montaż płaski do 68kg (10 tys. cykli)
- Wysuw 100%
- Dostępność na sztuki
- Opcjonalnie dostępne kątowniki montażowe (DZ634xx)

