

DS2728

- High grade stainless steel
- Load rating up to 20kg
- 75% extension
- 9.5mm slide thickness
- Hold-in
- Ideal for environments where mild steel might be subject to corrosion

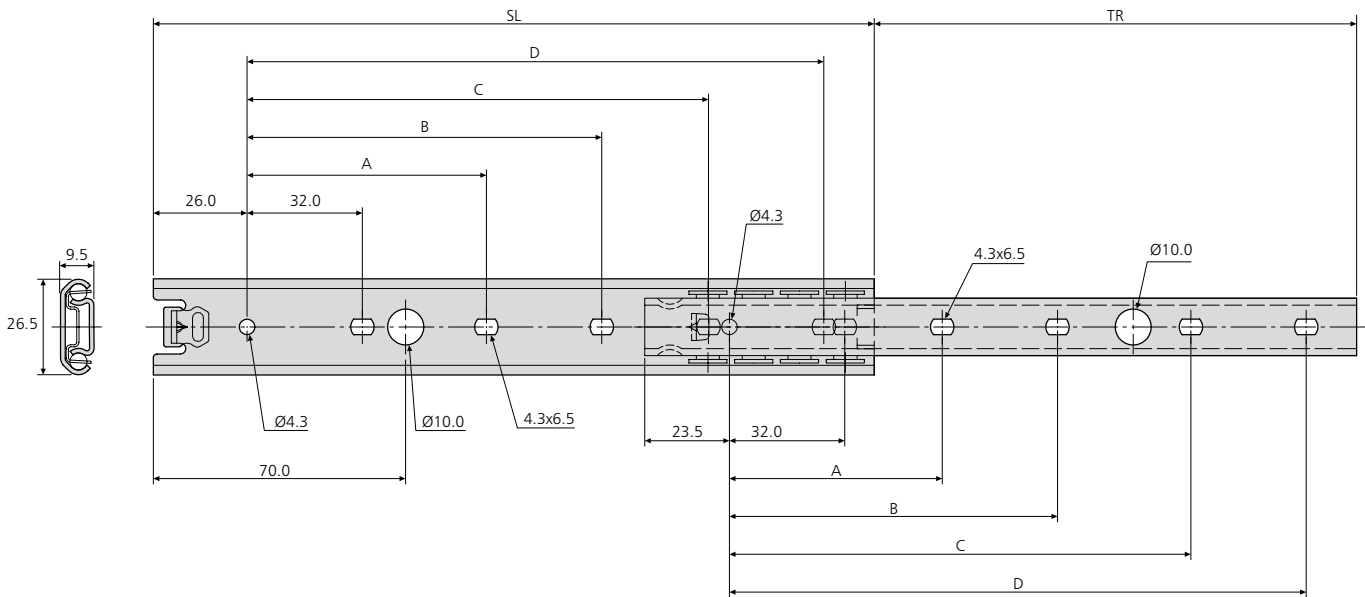


- Acero inoxidable de alta calidad
- Capacidad de carga hasta 20kg
- 75% extensión
- Espesor de la guía de 9,5mm
- Dispositivo de sujeción en posición cerrada
- Ideal para entornos en los que el acero dulce podría estar sujeto a corrosión

- Finitura in acciaio inossidabile
- Portata fino a 20kg
- Estazione 75%
- Spessore guida 9,5mm
- Trattenimento in posizione di chiusura
- Ideale per ambienti in cui l'acciaio dolce può essere soggetto a corrosione



Stainless steel
Acero inoxidable
Acciaio inossidabile



DS2728	mm						kg	
	SL	TR±3	A	B	C	D	W	L
DS2728-0025	250	170	-	-	160	192	0.32	15
DS2728-0030	300	208	128	-	224	256	0.39	18
DS2728-0035	350	245	128	-	256	288	0.45	20
DS2728-0040	400	283	160	192	320	352	0.52	20
DS2728-0045	450	320	160	192	384	416	0.59	20
DS2728-0050	490	347	192	224	416	448	0.63	18

Notes:

- Fixing recommendation: M4 screw/ 4mm wood screw
- Max. head. ht. 2.5mm/Ø9.6mm
- Load ratings quoted are the maximum for a pair of side mounted slides installed 450mm apart, unless otherwise stated. For more information go to page 169 of the catalogue
- Please refer to 2D CAD drawings for dimensional tolerances

Notas:

- Recomendaciones de montaje: tornillo 4mm/ tornillo de madera de 4mm
- Altura máxima de la cabeza 2,5mm/Ø9,6mm
- Sin precisión adicional, la capacidad de carga máxima corresponde a un par de guías montada verticalmente y con una distancia entre ellas de 450mm. Para mas información, consulte la pagina 173 del catalogo
- Por favor, miren el dibujo 2D para las tolerancias dimensionales

Note:

- Consigli per il fissaggio: vite 4mm/vite per legno da 4mm
- Altezza max. testa della vite 2,5mm/Ø9,6mm
- Le portate dichiarate sono il massimo per una coppia di guide montate di lato a 450mm di larghezza a meno che diversamente dichiarato. Per maggiori informazioni andate alla pagina 177 del catalogo
- Per le tolleranze dimensionali si prega di fare riferimento ai disegni 2D CAD