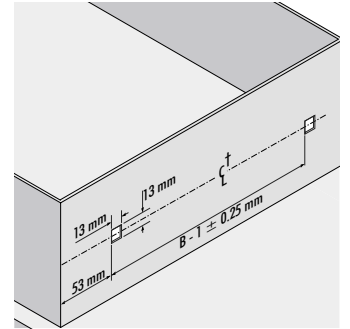
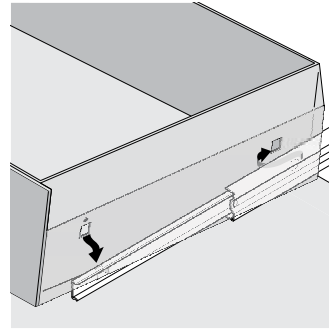
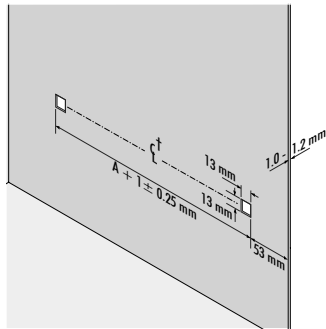
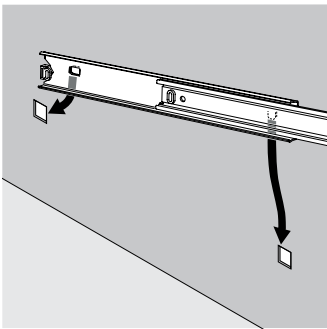
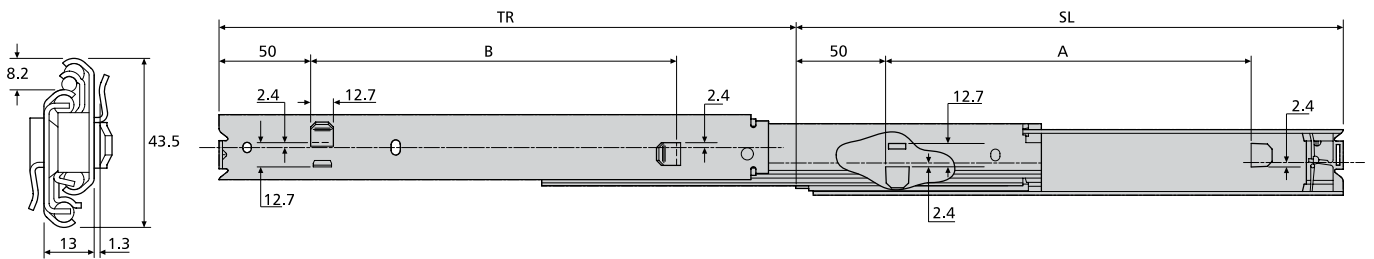


- Self-close (lengths 500-700mm)
- Load rating up to 45kg
- 100%+ extension
- 13mm slide thickness
- Hold-in
- Bayonet mounting



- Cierre automático (longitudes 500-700mm)
- Capacidad de carga hasta 45kg
- 100%+ extensión
- Espesor de la guía de 13mm
- Dispositivo de sujeción en posición cerrada
- Montaje por bayoneta

- Chiusura automatica (lunghezze 500-700mm)
- Portata fino a 45kg
- Estrazione 100%+
- Spessore guida 13mm
- Trattenimento in posizione di chiusura
- Montaggio a baionetta



7400-50	mm				kg	
	SL	TR	A	B	W	L
DZ7400-5030-2	300	314	200	200	1.01	40
DZ7400-5035-2	350	364	250	250	1.18	41
DZ7400-5040-2	400	414	300	300	1.36	42
DZ7400-5045-2	450	464	350	350	1.53	45
DZ7400-5050SC-2	500	512.5	325	325	1.59	45
DZ7400-5055SC-2	550	562.5	375	375	1.85	43
DZ7400-5060SC-2	600	612.5	425	425	1.93	41
DZ7400-5065SC-2	650	662.5	475	475	2.20	39
DZ7400-5070SC-2	700	712.5	525	525	2.29	38

## Notes:

- Self-close is only available on lengths 500-700mm
- Bayonet mounting for metal cabinets and chassis walls of between 1.0-1.2mm thickness
- Vertical mounting only
- Load ratings quoted are the maximum for a pair of side mounted slides installed 450mm apart, unless otherwise stated. For more information go to page 169 of the catalogue
- Please refer to 2D CAD drawings for dimensional tolerances

## Notas:

- Autocierre sólo es disponible en longitudes de 500-700mm
- Montaje por bayoneta para armarios de metal y bastidores de chapa de entre 1,0 y 1,2mm de grosor
- Montaje vertical exclusivamente
- Sin precisión adicional, la capacidad de carga máxima corresponde a un par de guías montada verticalmente y con una distancia entre ellas de 450mm. Para mas información, consulte la pagina 173 del catalogo
- Por favor, miren el dibujo 2D para las tolerancias dimensionales

## Note:

- Il rientro automatico è previsto solo per le lunghezze da 500 a 700mm
- Montaggio a baionetta per armadietti metallici e pareti telaio di spessore 1,0-1,2mm
- Solo montaggio verticale
- Le portate dichiarate sono il massimo per una coppia di guide montate di lato a 450mm di larghezza a meno che diversamente dichiarato. Per maggiori informazioni andate alla pagina 177 del catalogo
- Per le tolleranze dimensionali si prega di fare riferimento ai disegni 2D CAD