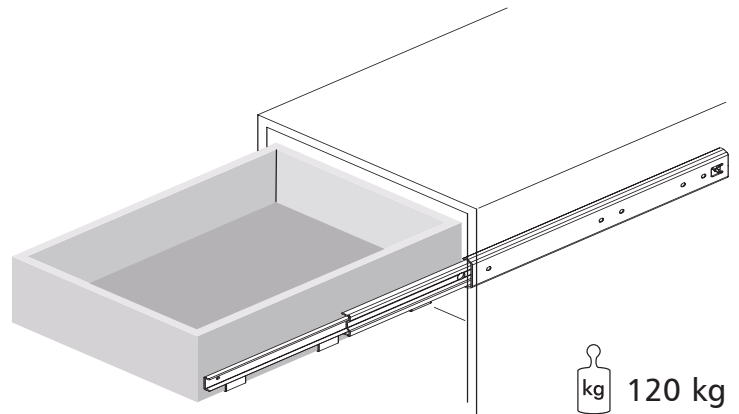
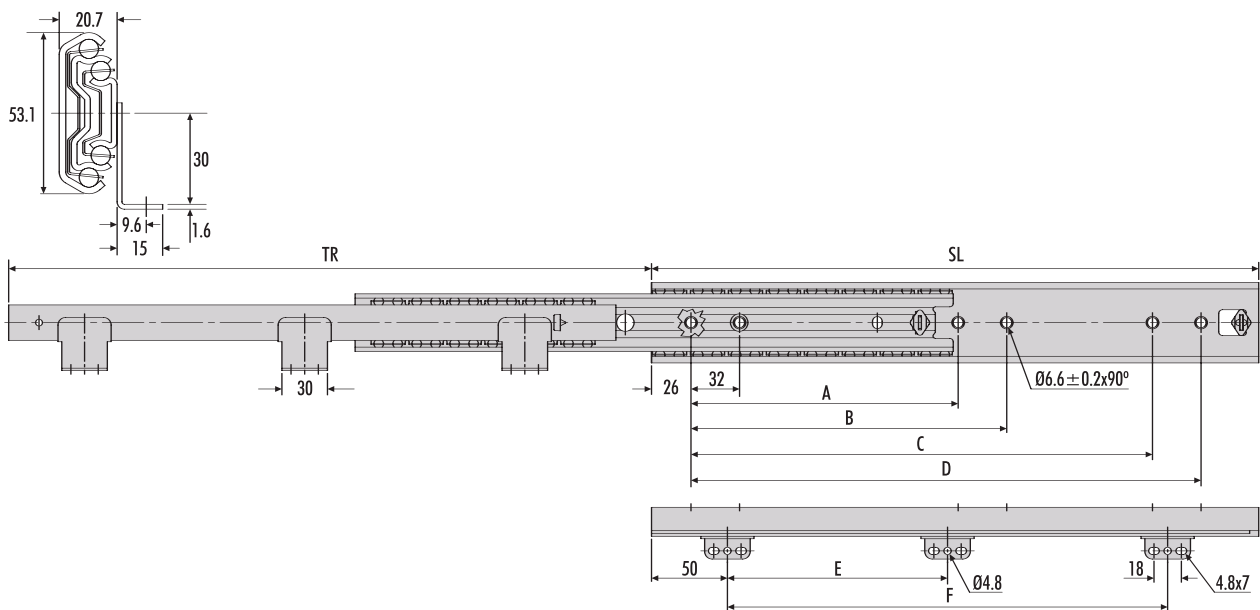


- GB** Installation Guide
- D** Einbauanleitung
- F** Guide d'installation
- I** Guida all'installazione
- E** Guía de instalación



kg 120 kg



5321-60	mm							
	SL	TR	A	B	C	D	E	F
DZ5321-6030	300.0	323.5	-	-	192	224	-	190
DZ5321-6035	350.0	373.5	-	-	224	256	-	240
DZ5321-6040	400.0	423.5	160	192	288	320	-	290
DZ5321-6045	450.0	473.5	160	192	320	352	-	340
DZ5321-6050	500.0	523.5	192	224	384	416	-	390
DZ5321-6055	550.0	573.5	192	224	416	448	250	440
DZ5321-6060	600.0	623.5	256	288	480	512	250	490
DZ5321-6070	700.0	723.5	288	320	576	608	250	590
DZ5321-6080	790.0	803.5	352	384	672	704	250	690

Accuride International Ltd.

Liliput Road, Brackmills Industrial Estate, Northampton
NN4 7AS, United Kingdom.

Tel: +44 (0) 1604 761111 Fax: +44 (0) 1604 767190

E-mail: saleseurope@accuride.com

www.accuride-europe.com

Accuride International GmbH

Postfach 1464, D-65573 Diez/Lahn, Germany

Werner-von-Siemens-Str. 16-18,

D-65582 Diez/Lahn

Tel: + 49 (0) 6432 608-0

Fax: + 49 (0) 6432 608-320

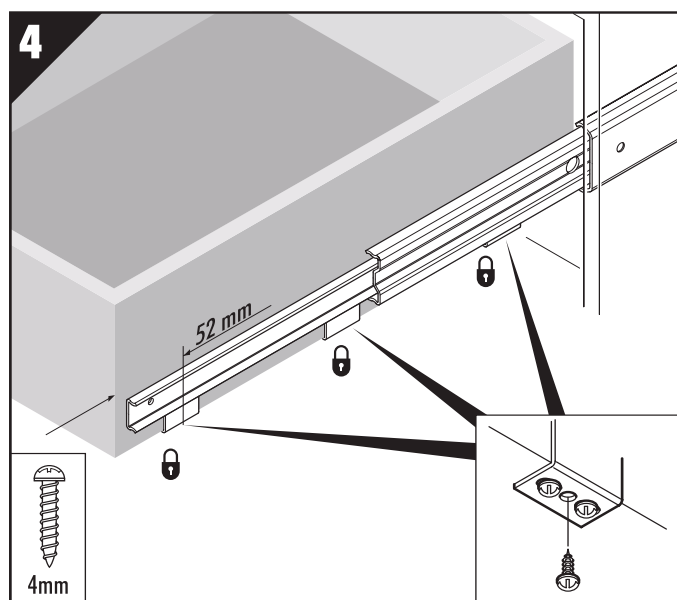
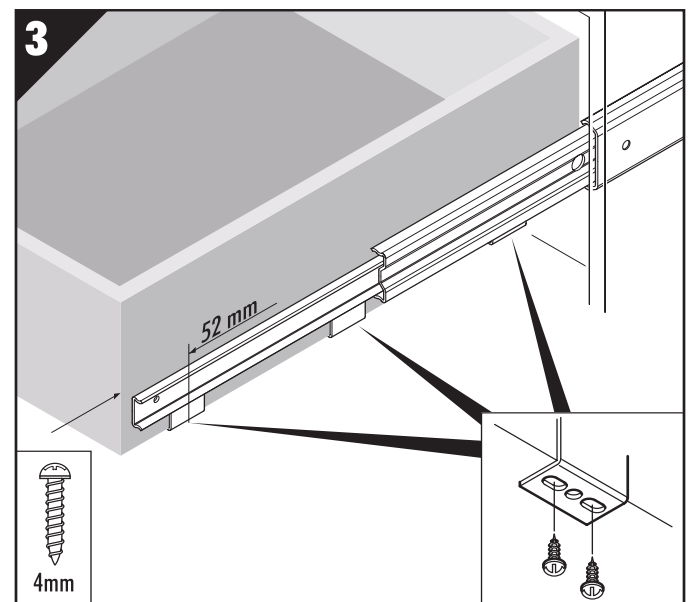
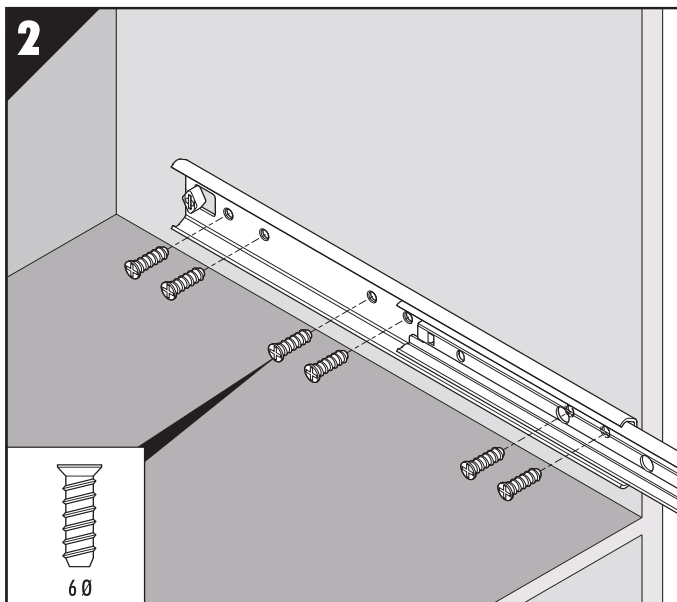
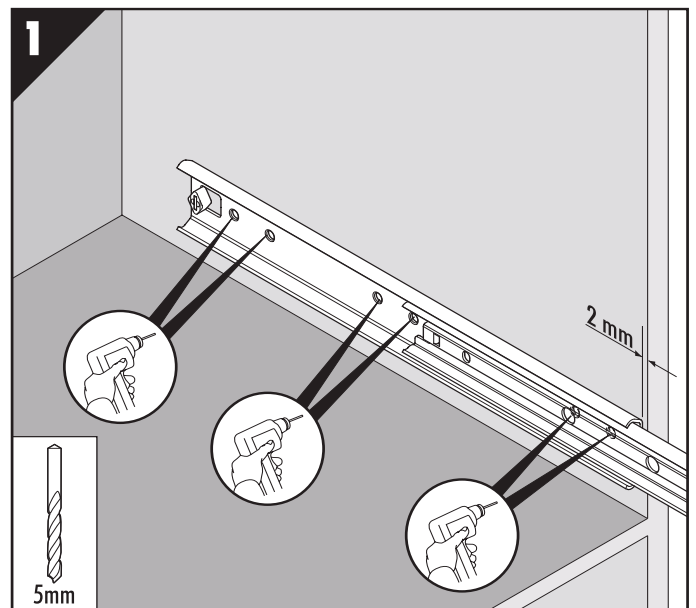
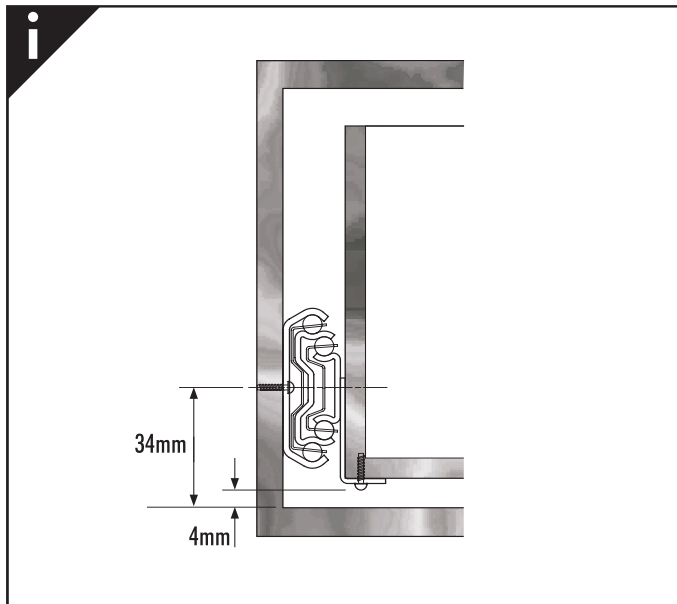
GB If you require further assistance, please contact your distribution agent or supplier.
Accuride reserve the right to alter specifications without notice.

D Bei Fragen wenden Sie sich bitte an Ihren Vertriebspartner.
Technische Änderungen vorbehalten.

F Pour de plus amples renseignements, veuillez contacter votre distributeur.
Accuride se réserve le droit de modifier les spécifications sans préavis.

I Qualora necessitate di ulteriore assistenza, contattate il fornitore o il vostro agente.
Accuride si riserva il diritto di apportare modifiche senza ulteriore comunicazione.

E Si necesita más ayuda, póngase en contacto con su agente de distribución o proveedor.
Accuride se reserva el derecho de alterar las especificaciones sin aviso previo.



i 5321-60

- GB** All fixings positions must be used to achieve maximum load rating.
- D** Es sind alle Befestigungspositionen zu verwenden, damit der maximale Lastwert erzielt wird.
- F** Tous les points de fixation doivent être utilisés pour obtenir la charge maximale.
- I** Per ottenere il massimo carico nominale, devono essere usate tutte le posizioni di fissaggio.
- E** Todas las posiciones de fijación deben ser usadas para se conseguir la capacidad máxima de carga.