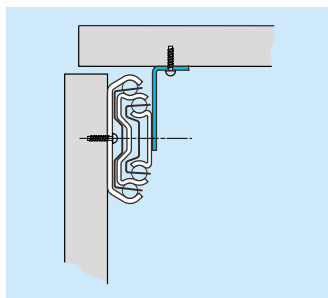
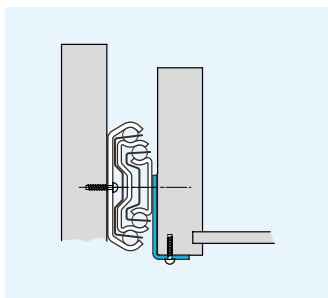
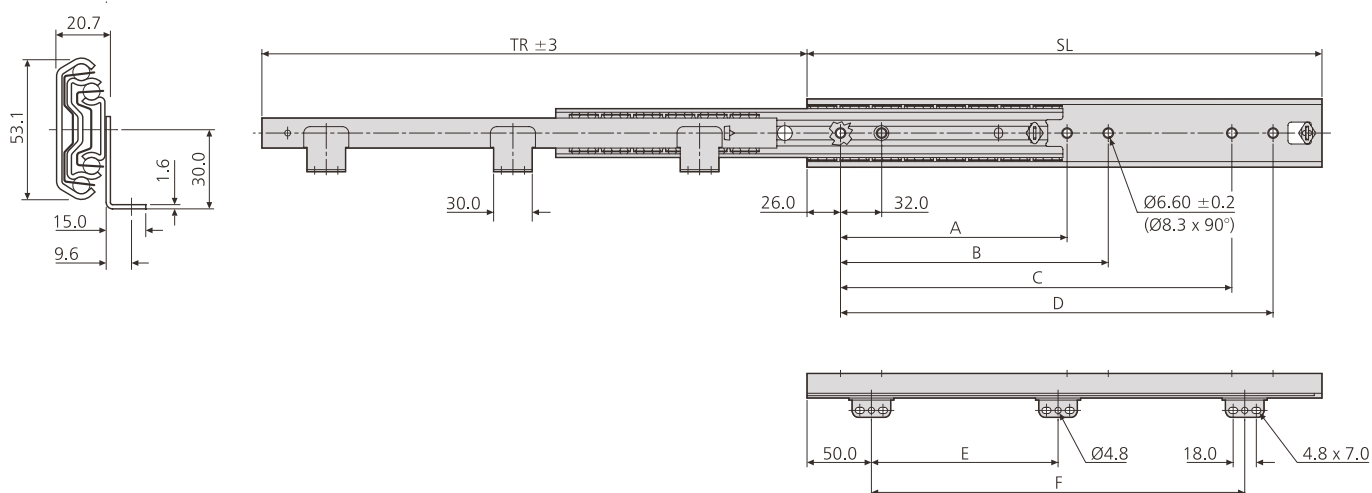


- Load rating up to 120kg
- 100%+ extension
- 20.7mm slide thickness
- Brackets on drawer member for bottom mounting
- Hold-in

80,000

- Capacidad de carga hasta 120kg
- 100%+ extensión
- Espesor de la guía de 20,7mm
- Escuadras en el cuerpo interno para montaje de base
- Dispositivo de sujeción en posición cerrada

- Portata fino a 120kg
- Estrazione 100%+
- Spessore guida 20,7mm
- Staffe sull'elemento cassetto per montaggio sul fondo
- Trattenimento in posizione di chiusura



| 5321-60 | mm | | | | | | | | kg | |
|-------------|-------|-------|-----|-----|-----|-----|-----|-----|------|-----|
| | SL | TR | A | B | C | D | E | F | W | L |
| DZ5321-6030 | 300.0 | 323.5 | - | - | 192 | 224 | - | 190 | 1.80 | 105 |
| DZ5321-6035 | 350.0 | 373.5 | - | - | 224 | 256 | - | 240 | 2.12 | 110 |
| DZ5321-6040 | 400.0 | 423.5 | 160 | 192 | 288 | 320 | - | 290 | 2.42 | 115 |
| DZ5321-6045 | 450.0 | 473.5 | 160 | 192 | 320 | 352 | - | 340 | 2.73 | 120 |
| DZ5321-6050 | 500.0 | 523.5 | 192 | 224 | 384 | 416 | - | 390 | 3.03 | 120 |
| DZ5321-6055 | 550.0 | 573.5 | 192 | 224 | 416 | 448 | 250 | 440 | 3.37 | 120 |
| DZ5321-6060 | 600.0 | 623.5 | 256 | 288 | 480 | 512 | 250 | 490 | 3.69 | 115 |
| DZ5321-6070 | 700.0 | 723.5 | 288 | 320 | 576 | 608 | 250 | 590 | 4.29 | 107 |
| DZ5321-6080 | 790.0 | 803.5 | 352 | 384 | 672 | 704 | 250 | 690 | 4.86 | 100 |

Notes:

- Fixing recommendation: 4mm wood screw/ 6mm countersunk Euro screw
- For more information go to page 169 of the catalogue
- Please refer to 2D CAD drawings for dimensional tolerances

Notas:

- Recomendaciones de montaje: tornillo de madera de 4mm/tornillo avellanado euro de 6mm
- Para más información, consulte la página 173 del catálogo
- Por favor, miren el dibujo 2D para las tolerancias dimensionales

Note:

- Consigli per il fissaggio: vite per legno da 4mm/ vite Euro da 6mm a testa svasata
- Per maggiori informazioni andate alla pagina 177 del catalogo
- Per le tolleranze dimensionali si prega di fare riferimento ai disegni 2D CAD