

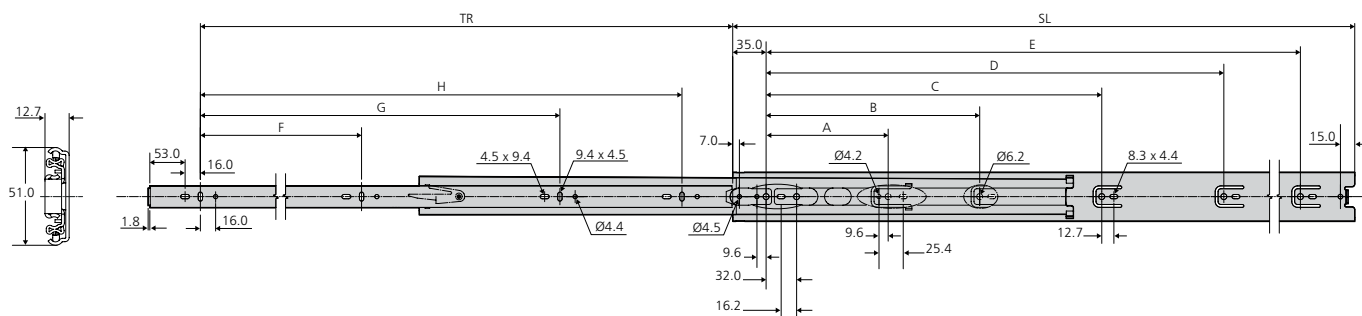
- Load rating up to 68kg per pair
- 100% extension
- 12.7mm slide thickness
- Front disconnect
- Hold-in
- Not suitable for flat mounting
- Temperature -20°C to +70°C
- DZ - 12 hours salt spray test

- Nośność do 68 kg
- Wysuw 100 %
- Grubość prowadnicy 12,7 mm
- Funkcja rozłączania frontu
- Zatrask w pozycji wsuniętej
- Nieodpowiednie do montażu na płasko
- Temperatury od -20C do +70C
- DZ - 12-godzinny test w mgle solnej

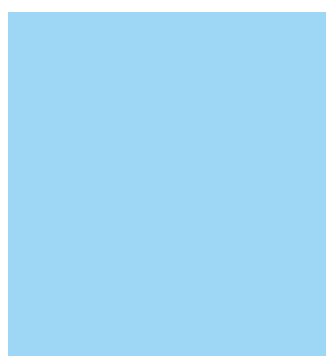
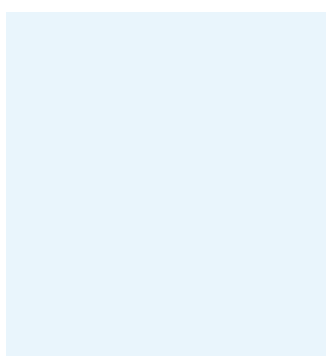
- Nosnost až 68 kg
- Výsuv 100 %
- Tloušťka výsuvu 12,7 mm
- Přední odpojení
- Přidržení v zasunuté poloze
- Nevhodné pro horizontální montáž
- Teploty od -20°C do +70°C
- DZ – 12 hodin v solné mlže



50,000



3932	mm										kg	
	SL	TR	A	B	C	D	E	F	G	H	W	L
DZ3932-0025	250	250	-	96	160	-	-	160	-	-	1.07	68
DZ3932-0030	300	300	-	96	224	-	-	192	-	-	1.30	68
DZ3932-0035	350	350	128	256	-	-	-	96	256	-	1.52	68
DZ3932-0040	400	400	128	192	320	-	-	128	288	-	1.76	68
DZ3932-0045	450	450	128	256	352	-	-	160	352	-	2.00	68
DZ3932-0050	500	500	128	224	288	416	-	192	384	-	2.21	68
DZ3932-0055	550	550	128	224	352	448	-	192	448	-	2.44	68
DZ3932-0060	600	600	128	224	352	512	-	224	480	-	2.68	68
DZ3932-0065	650	650	128	224	352	448	576	256	544	-	2.90	68
DZ3932-0070	700	700	128	224	352	480	608	256	448	576	3.13	68



Notes:

- *Fixing recommendation: M4 screw/4mm wood screw/6mm Euro screw*
- *Max. head. ht. 2.5mm/Ø9.6mm*
- *Vertical (side) mounting only*
- *Load ratings quoted are the maximum for a pair of side mounted slides installed 450mm apart, unless otherwise stated. For more information, refer to "How to select a slide" section*

Uwagi:

- *Zalecenia dt. mocowania: Wkręt M4/Wkręt euro 6 mm /Wkręt do drewna 4 mm*
- *Maksymalna wysokość łba 2,5 mm/Ø 9,6 mm*
- *Stosować wyłącznie dla montażu do boku (pionowego)*
- *Podane nośności stanowią maksimum dla pary prowadnic montowanych do boku, zainstalowanych w odległości 450 mm od siebie, o ile nie określono inaczej. Dalsze informacje w rozdziale „Jak wybrać prowadnicę”*

Poznámky

- *Doporučení k uchycení: Šroub M4/6 mm šroub Euro/Vrut do dřeva 4 mm*
- *Maximální výška hlavy 2,5 mm/Ø9,6 mm*
- *Použijte pouze pro boční (svislou) montáž*
- *Pokud není uvedeno jinak, uvedené nosnosti jsou maximální pro pár výsuvů montovaných na bok a instalovaných 450 mm od sebe. Více informací - viz část 'Jak zvolit výsuv'*