

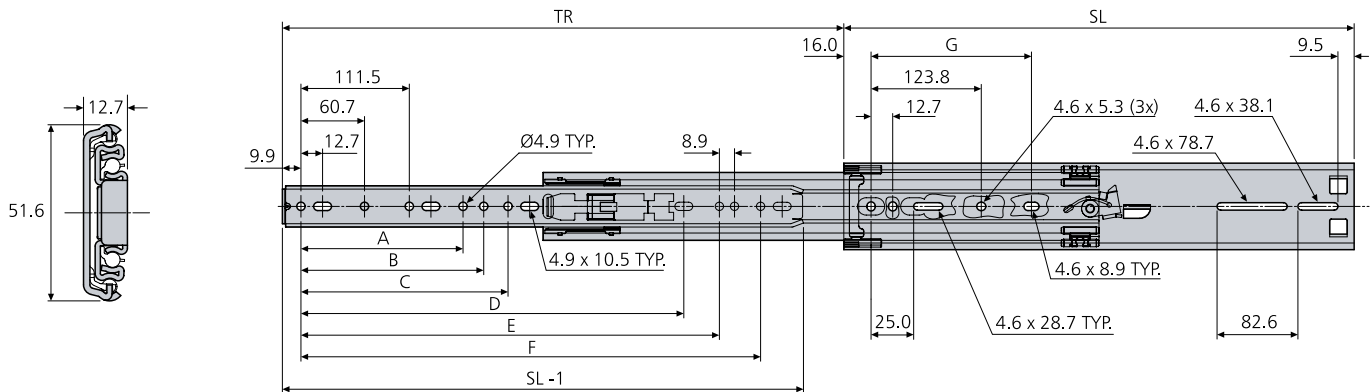
3507

- Load rating up to 82kg
- 100%+ extension
- 12.7mm slide thickness
- Lock-out
- Pinch-free, spring disconnect makes drawer removal and reinsertion easy
- One-Motion Insertion™ simplifies reinsertion and installation of heavier loads
- Optional enclosure mounting brackets
- For 2 to 8U chassis



- Capacidad de carga hasta 82kg
- 100%+ extension
- Espesor de la guía de 12,7mm
- Dispositivo de bloqueo en posición abierta
- La desconexión de resorte sin constricción hace de la extracción y re inserción del cajón una operación fácil
- La One-Motion Insertion™ simplifica la re inserción e instalación de cargas más pesadas
- Escuadras de montaje en armarios opcionales
- Para bastidores de 2U a 8U

- Portata fino a 82kg
- Estrazione 100%+
- Spessore guida 12,7mm
- Blocco in posizione aperta
- Lo sgancio antipizzicamento a molla facilita lo smontaggio e rimontaggio del cassetto
- One-Motion Insertion™ semplifica il re-inserimento e l'installazione di carichi più pesanti
- Staffe opzionali di montaggio per armadi rack
- Per telai 2U e 8U



| 3507 | mm | | | | | | | | | kg | |
|-------------|-----|-----|-------|-------|-------|-------|-------|-------|-------|------|----|
| | SL | TR | A | B | C | D | E | F | G | W | L |
| DZ3507-0016 | 406 | 457 | - | - | - | - | 162.6 | 336.5 | 153.7 | 1.75 | 71 |
| DZ3507-0018 | 457 | 508 | - | - | 164.8 | - | - | 387.3 | 178.8 | 2.01 | 76 |
| DZ3507-0020 | 508 | 559 | - | 172.1 | 203.2 | - | - | 438.1 | 203.8 | 2.24 | 80 |
| DZ3507-0022 | 559 | 610 | - | - | 213.0 | - | 407.0 | 488.9 | 228.8 | 2.46 | 82 |
| DZ3507-0024 | 610 | 660 | 254.0 | 273.7 | - | - | 457.8 | 539.7 | 253.8 | 2.70 | 81 |
| DZ3507-0026 | 660 | 711 | 140.3 | 232.4 | 269.1 | - | 508.6 | 590.5 | 278.7 | 2.94 | 78 |
| DZ3507-0028 | 711 | 762 | 191.1 | 283.2 | 304.8 | 526.0 | 559.4 | 641.4 | 303.8 | 3.16 | 73 |
| DZ3507-0030 | 762 | 813 | - | 241.9 | 319.9 | 527.1 | 610.2 | 692.1 | 328.8 | 3.40 | 67 |

**Notes:**

- Fixing recommendation: M4 screw. Max head ht. 2.5mm/Ø9.6mm
- For enclosure mounting brackets refer to page 147
- For cable carriers refer to page 145
- Load ratings quoted are the maximum for a pair of side mounted slides installed 450mm apart, unless otherwise stated. For more information go to page 169 of the catalogue
- Please refer to 2D CAD drawings for dimensional tolerances

Notas:

- Recomendaciones de montaje: tornillo M4. Altura máxima de la cabeza 2,5mm/Ø9,6mm
- Para escuadras de montaje en armarios, consúltese la página 147
- Para portadores de cables, consúltese la página 145
- Sin precisión adicional, la capacidad de carga máxima corresponde a un par de guías montada verticalmente y con una distancia entre ellas de 450mm. Para mas información, consulte la página 173 del catalogo
- Por favor, miren el dibujo 2D para las tolerancias dimensionales

Note:

- Consigli per il fissaggio: vite M4. Altezza max. testa della vite 2,5mm/Ø9,6mm
- Per le staffe di montaggio in Armadi rack fare riferimento a pagina 147
- Per i portacavi, fare riferimento a pagina 145
- Le portate dichiarate sono il massimo per una coppia di guide montate di lato a 450mm di larghezza a meno che diversamente dichiarato. Per maggiori informazioni andate alla pagina 177 del catalogo
- Per le tolleranze dimensionali si prega di fare riferimento ai disegni 2D CAD