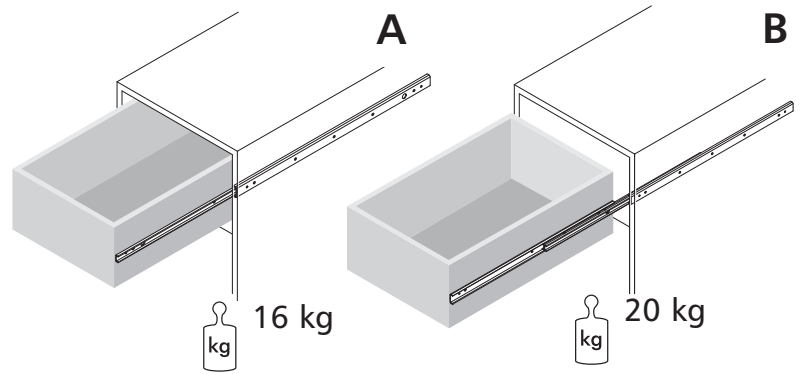


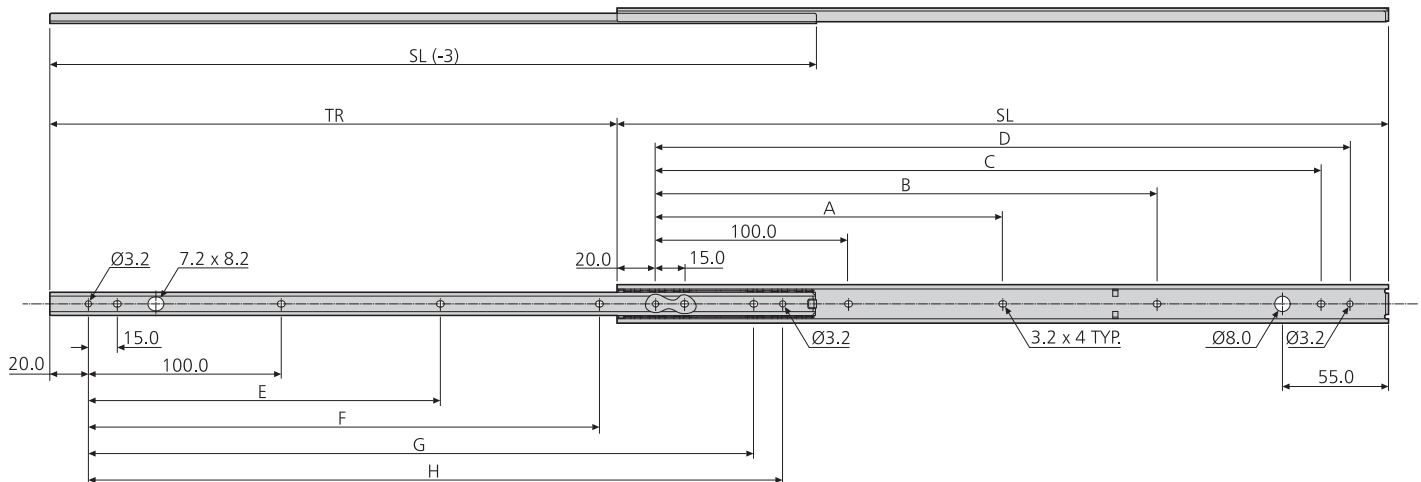
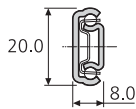
2421/2431

Accuride®

- GB** Installation Guide
- D** Einbauanleitung
- F** Guide d'installation
- I** Guida all'installazione
- E** Guía de instalación
- PL** Instrukcja montażu

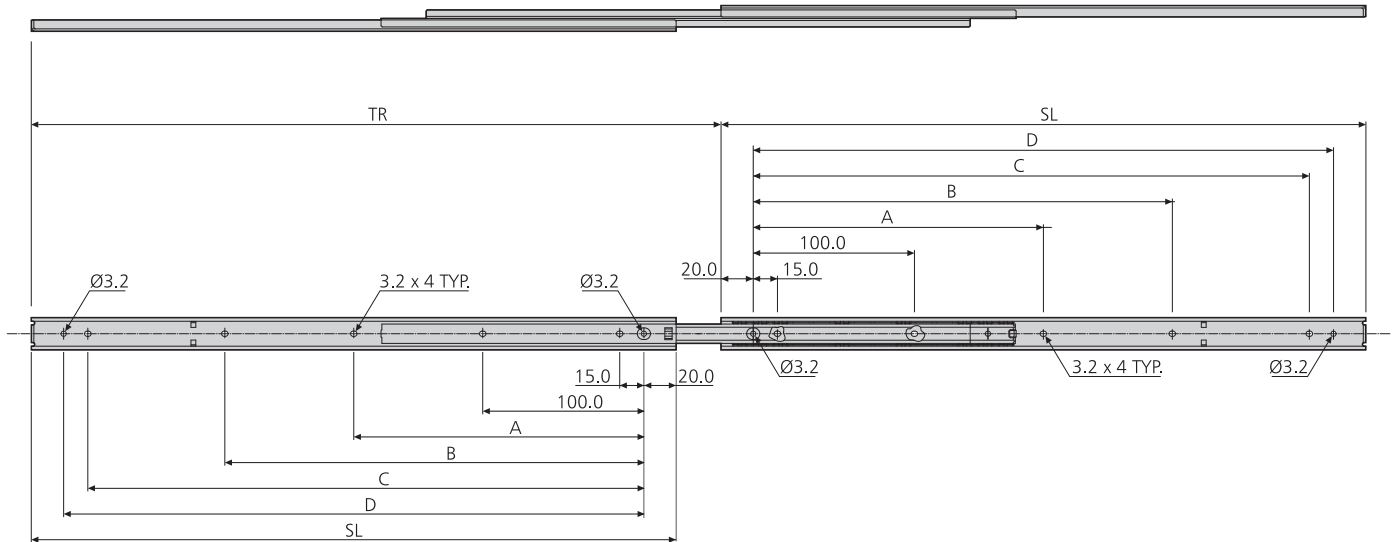
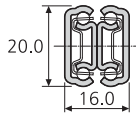


2421



2421	mm									
	SL	TR	A	B	C	D	E	F	G	H
DZ2421-0020	200	132	-	-	145.0	160.0	-	-	145.0	160.0
DZ2421-0025	250	182	-	-	195.0	210.0	-	150.0	195.0	210.0
DZ2421-0030	300	220	-	160.0	245.0	260.0	-	190.0	245.0	260.0
DZ2421-0035	350	257	-	210.0	295.0	310.0	-	225.0	295.0	310.0
DZ2421-0040	400	294	-	260.0	345.0	360.0	-	265.0	345.0	360.0
DZ2421-0045	450	331	205.0	310.0	395.0	410.0	190.0	300.0	395.0	410.0
DZ2421-0050	500	381	230.0	360.0	445.0	460.0	225.0	337.0	445.0	460.0

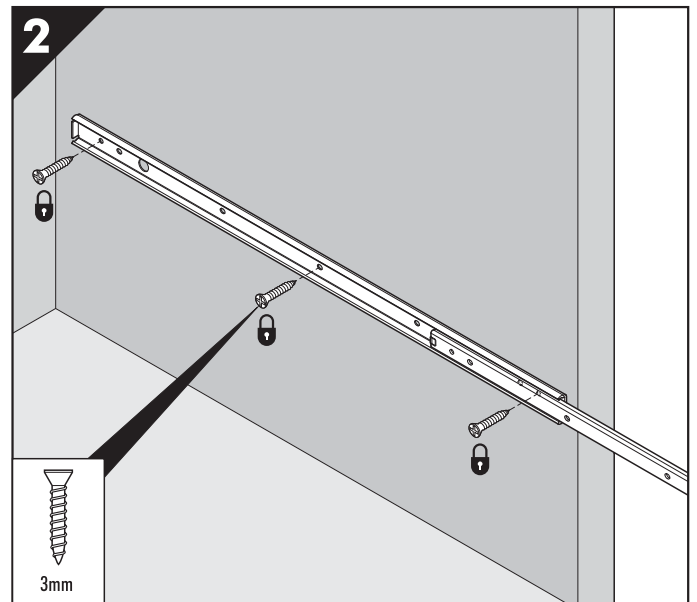
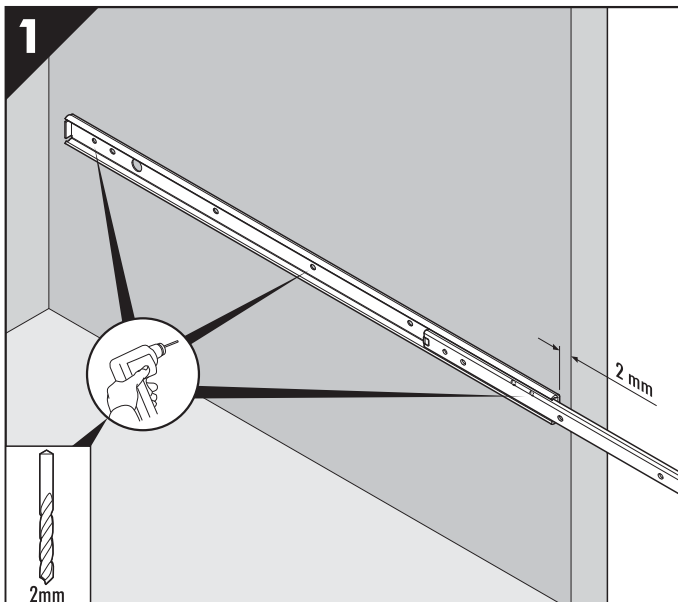
2431

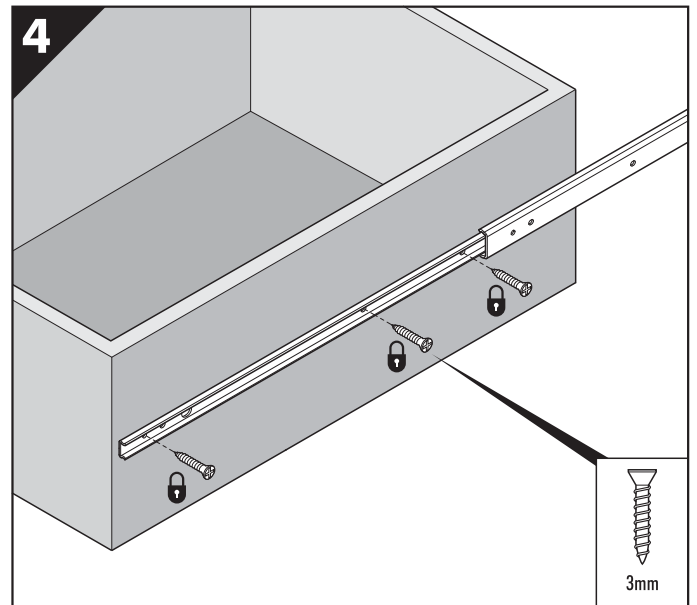
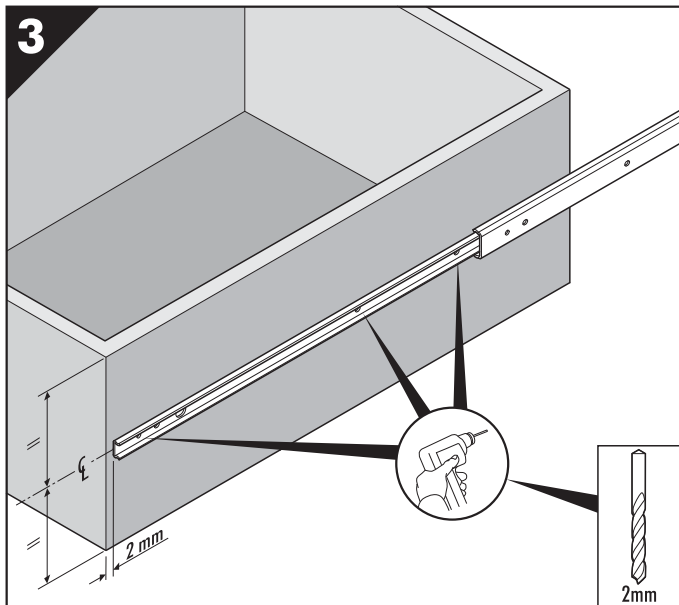


2431	mm					
	SL	TR	A	B	C	D
DZ2431-0020	200	231	-	-	145.0	160.0
DZ2431-0025	250	280	-	-	195.0	210.0
DZ2431-0030	300	329	-	160.0	245.0	260.0
DZ2431-0035	350	379	-	210.0	295.0	310.0
DZ2431-0040	400	428	-	260.0	345.0	360.0
DZ2431-0045	450	477	205.0	310.0	395.0	410.0
DZ2431-0050	500	526	230.0	360.0	445.0	460.0

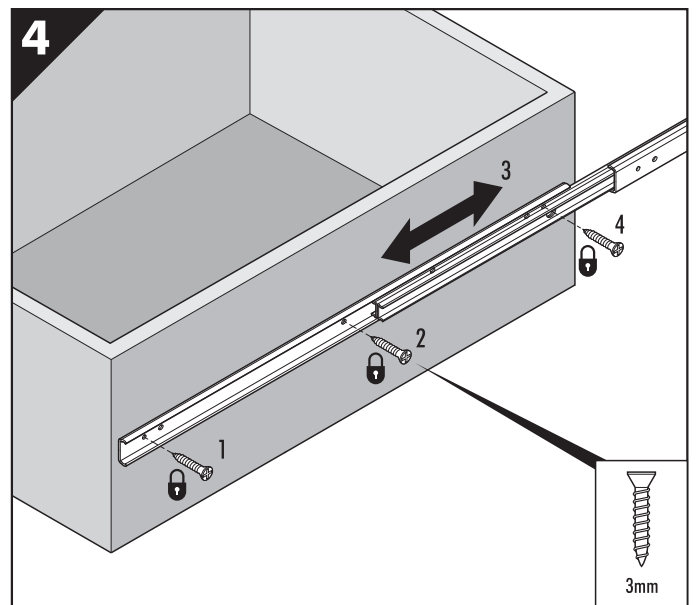
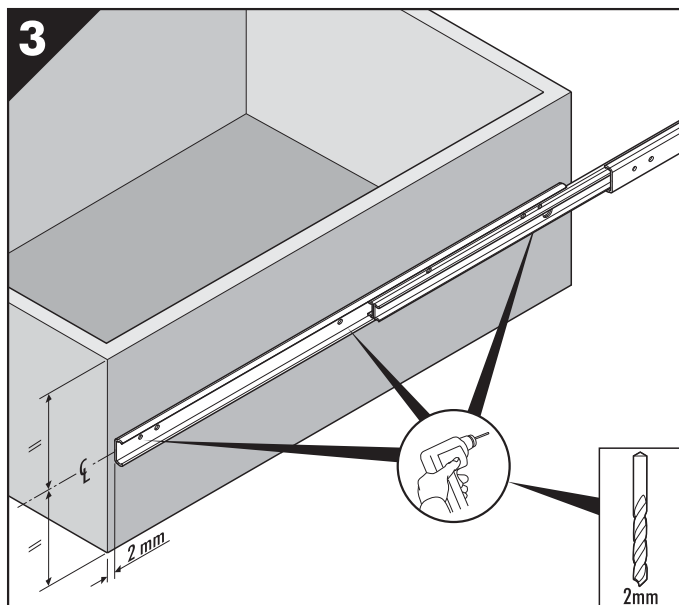
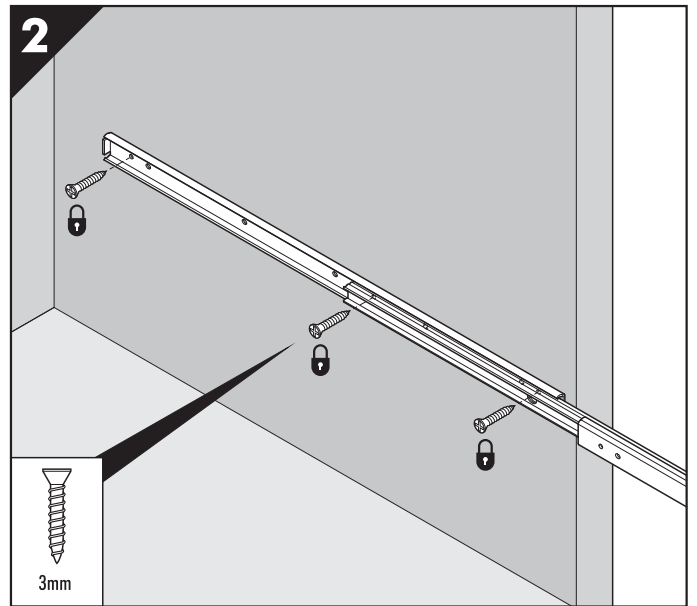
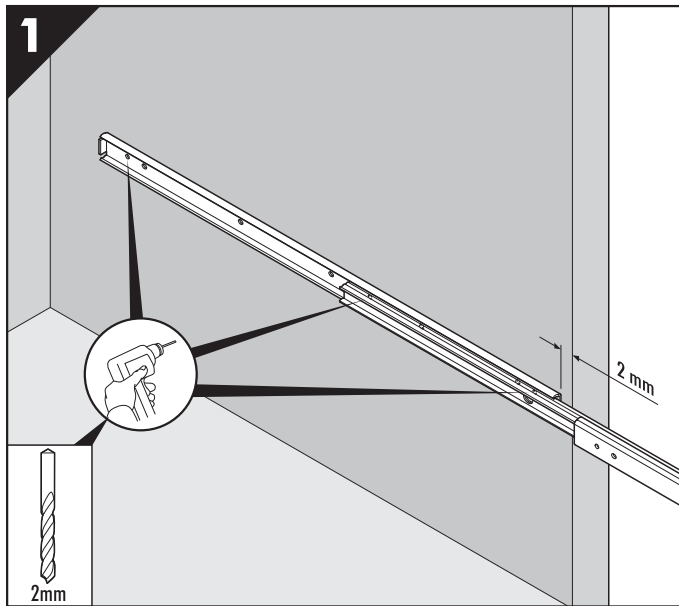
2421

A





- GB** All fixings positions must be used to achieve maximum load rating. Mount slide on or below drawer centre line.
- D** Es sind alle Befestigungspositionen zu verwenden, damit der maximale Lastwert erzielt wird. Einbau der Schiene auf oder unterhalb der Schubladen-Mittellinie.
- F** Tous les points de fixation doivent être utilisés pour obtenir la charge maximale. Monter la glissière sur l'axe du tiroir ou au-dessous de celui-ci.
- I** Per ottenere il massimo carico nominale, devono essere usate tutte le posizioni di fissaggio. Montare la guida sulla linea di mezzzeria del cassetto o inferiormente.
- E** Todas las posiciones de fijación deben ser usadas para se conseguir la capacidad máxima de carga. Monte la guía en la línea central del cajón o por debajo de la misma.
- PL** Dla uzyskania maksymalnej nośności należy wykorzystać wszystkie punkty montażowe. Montuj prowadnice w osi lub poniżej osi szuflady.



Accuride International Ltd.

Liliput Road, Brackmills Industrial Estate, Northampton
NN4 7AS, United Kingdom.

Tel: +44 (0) 1604 761111 Fax: +44 (0) 1604 767190

E-mail: saleseurope@accuride.com

www.accuride-europe.com

GB If you require further assistance, please contact your distribution agent or supplier.
Accuride reserve the right to alter specifications without notice.

D Bei Fragen wenden Sie sich bitte an Ihren Vertriebspartner.
Technische Änderungen vorbehalten.

F Pour de plus amples renseignements, veuillez contacter votre distributeur.
Accuride se réserve le droit de modifier les spécifications sans préavis.

Accuride International GmbH

Werner-von-Siemens-Str. 16-18,
D-65582 Diez/Lahn, Germany

Tel: + 49 (0) 6432 608-0 Fax: + 49 (0) 6432 608-320

www.accuride.de

I Qualora necessitate di ulteriore assistenza, contattate il fornitore o il vostro agente.
Accuride si riserva il diritto di apportare modifiche senza ulteriore comunicazione.

E Si necesita más ayuda, póngase en contacto con su agente de distribución o proveedor.
Accuride se reserva el derecho de alterar las especificaciones sin aviso previo.

PL W przypadku dodatkowych pytań proszę zwrócić się do dostawcy.
Accuride zastrzega sobie prawo do wprowadzania zmian technicznych bez wcześniejszej informacji.