

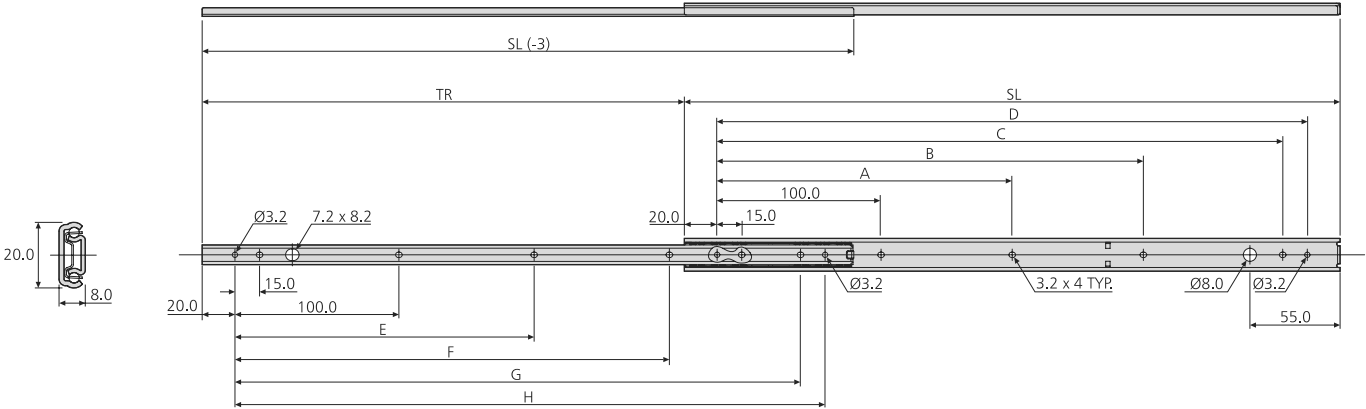


<ul style="list-style-type: none"> • Load rating up to 16kg • 75% extension • 8mm slide thickness • Low profile: only 20mm high 	<ul style="list-style-type: none"> • Capacidad de carga hasta 16kg • 75% extensión • Espesor de la guía de 8mm • Perfil bajo: sólo 20mm de altura 	<ul style="list-style-type: none"> • Portata fino a 16kg • Estrazione 75% • Spessore guida 8mm • Profilo basso: solo 20mm di altezza 	
-------------------------------------------------------------------------------------------------------------------------------------------------------------------------------------------------------------------------------------------------------------	---------------------------------------------------------------------------------------------------------------------------------------------------------------------------------------------	--------------------------------------------------------------------------------------------------------------------------------------------------------------------------------	-------------------------------------------------------------------------------------



2421	mm										kg	
	SL	TR	A	B	C	D	E	F	G	H	W	L
DZ2421-0020	200	132	-	-	145.0	160.0	-	-	145.0	160.0	0.23	13
DZ2421-0025	250	182	-	-	195.0	210.0	-	150.0	195.0	210.0	0.28	15
DZ2421-0030	300	220	-	160.0	245.0	260.0	-	190.0	245.0	260.0	0.34	16
DZ2421-0035	350	257	-	210.0	295.0	310.0	-	225.0	295.0	310.0	0.39	16
DZ2421-0040	400	294	-	260.0	345.0	360.0	-	265.0	345.0	360.0	0.45	15
DZ2421-0045	450	331	205.0	310.0	395.0	410.0	190.0	300.0	395.0	410.0	0.51	13
DZ2421-0050	500	381	230.0	360.0	445.0	460.0	225.0	337.0	445.0	460.0	0.56	11

Notes:

- Fixing recommendation: M3 screw/3mm wood screw
- Max. head. ht. 1.8mm/Ø5.6mm
- Horizontal mounting not recommended
- Load ratings quoted are the maximum for a pair of side mounted slides installed 450mm apart, unless otherwise stated. For more information go to page 169 of the catalogue
- Please refer to 2D CAD drawings for dimensional tolerances

Notas:

- Recomendaciones de montaje: tornillo M3/tornillo de madera de 3mm
- Altura máxima de la cabeza 1,8mm/Ø5,6mm
- Montaje horizontal no recomendado
- Sin precisión adicional, la capacidad de carga máxima corresponde a un par de guías montada verticalmente y con una distancia entre ellas de 450mm. Para mas información, consulte la pagina 173 del catalogo
- Por favor, miren el dibujo 2D para las tolerancias dimensionales

Note:

- Consigli per il fissaggio: vite M3/vite per legno da 3mm
- Altezza max. testa della vite 1,8mm/Ø5,6mm
- Non si consiglia il montaggio orizzontale
- Le portate dichiarate sono il massimo per una coppia di guide montate di lato a 450mm di larghezza a meno che diversamente dichiarato. Per maggiori informazioni andate alla pagina 177 del catalogo
- Per le tolleranze dimensionali si prega di fare riferimento ai disegni 2D CAD