
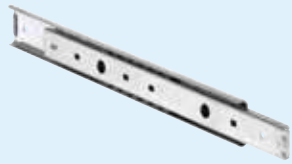
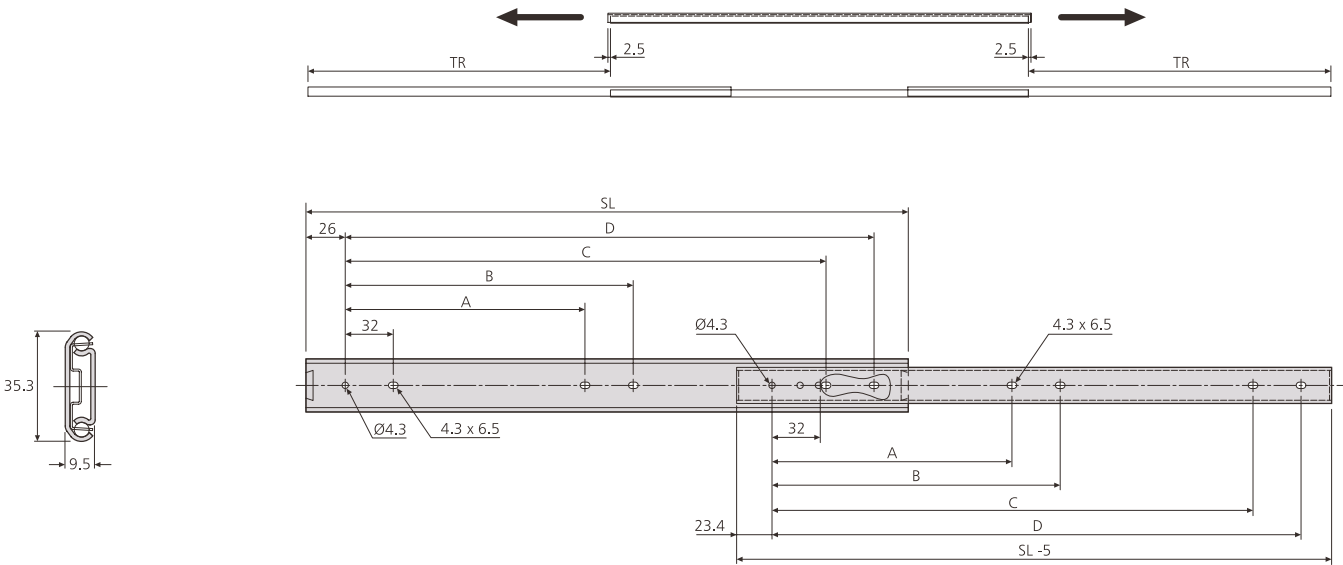


<ul style="list-style-type: none"> <li>• Two-way travel</li> <li>• Load rating up to 50kg</li> <li>• 75% extension</li> <li>• 9.5mm slide thickness</li> <li>• Hold-out on both sides</li> </ul> 	<ul style="list-style-type: none"> <li>• Recorrido bilateral</li> <li>• Capacidad de carga hasta 50kg</li> <li>• 75% extensión</li> <li>• Espesor de la guía de 9,5mm</li> <li>• Dispositivo de sujeción en posición abierta en ambos</li> </ul>	<ul style="list-style-type: none"> <li>• Corsa bidirezionale (due vie)</li> <li>• Portata fino a 50kg</li> <li>• Estrazione 75%</li> <li>• Spessore guida 9,5mm</li> <li>• Dispositivo di trattenimento da entrambe le parti</li> </ul>	
------------------------------------------------------------------------------------------------------------------------------------------------------------------------------------------------------------------------------------------------------------------------------------	--------------------------------------------------------------------------------------------------------------------------------------------------------------------------------------------------------------------------------------------------	-----------------------------------------------------------------------------------------------------------------------------------------------------------------------------------------------------------------------------------------	-------------------------------------------------------------------------------------



2026	mm						kg	
	SL	TR	A	B	C	D	W	L
DZ2026-0030	300	208.8	128	160	224	256	0.56	50
DZ2026-0035	350	246.1	160	192	256	288	0.65	50
DZ2026-0040	400	283.4	192	224	320	352	0.74	45
DZ2026-0045	450	320.7	224	256	352	384	0.84	40
DZ2026-0050	500	358.0	256	288	416	448	0.94	40
DZ2026-0055	550	395.3	256	288	480	512	1.03	35
DZ2026-0060	600	432.6	288	320	512	544	1.13	35
DZ2026-0065	650	469.9	288	320	576	608	1.21	30
DZ2026-0070	700	507.2	320	352	608	640	1.32	30

**Notes:**

- Fixing recommendation: M4 screw/ 4mm wood screw
- Max. head. ht. 2.5mm/Ø9.6mm
- Load ratings quoted are the maximum for a pair of side mounted slides installed 450mm apart, unless otherwise stated. For more information go to page 169 of the catalogue
- Please refer to 2D CAD drawings for dimensional tolerances

**Notas:**

- Recomendaciones de montaje: tornillo M4/tornillo de madera de 4mm
- Altura máxima de la cabeza 2,5mm/Ø9,6mm
- Sin precisión adicional, la capacidad de carga máxima corresponde a un par de guías montada verticalmente y con una distancia entre ellas de 450mm. Para mas información, consulte la pagina 173 del catalogo
- Por favor, miren el dibujo 2D para las tolerancias dimensionales

**Note:**

- Consigli per il fissaggio: vite M4/vite per legno da 4mm
- Altezza max. testa della vite 2,5mm/Ø9,6mm
- Le portate dichiarate sono il massimo per una coppia di guide montate di lato a 450mm di larghezza a meno che diversamente dichiarato. Per maggiori informazioni andate alla pagina 177 del catalogo
- Per le tolleranze dimensionali si prega di fare riferimento ai disegni 2D CAD