

3732

- Load rating up to 40kg
- 100% extension
- 12.7mm slide thickness (14mm with mounting bracket)
- Optional clip-on bracket for bottom and platform mounting
- Unhanded push-latch disconnect
- Hold-in

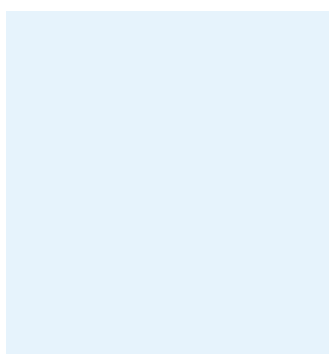
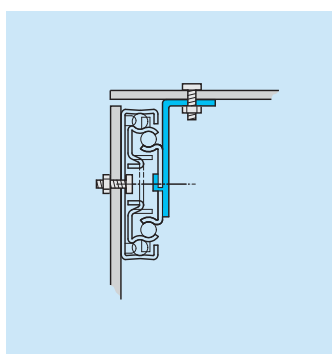
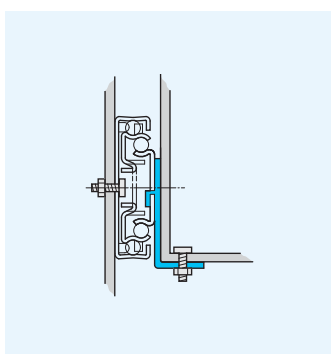
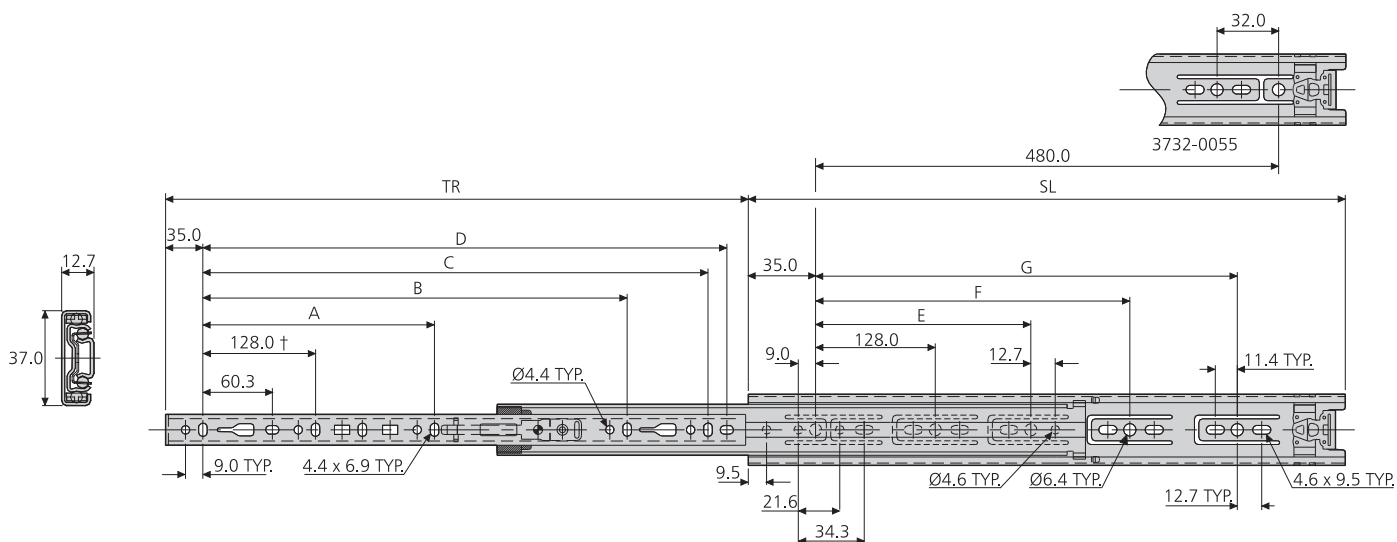
80,000

- Charge jusqu'à 40kg
- Course 100%
- Épaisseur de glissière de 12,7mm (14mm avec équerre de montage)
- Equerre clipsable en option pour montage sous tiroir ou sous plateau
- Déconnexion frontale (la glissière se monte indifféremment à gauche ou à droite)
- Point dur en position fermée

- Lastwert bis 40kg
- Vollauszug
- 12,7mm Schienendicke (14mm mit Montagewinkel)
- Optionaler Aufsteckwinkel für Boden- bzw. Plattformmontage
- Schnelltrennung
- Rastung in geschlossener Position



† 3732-0030 = 96mm



3732	mm								
	SL	TR	A	B	C	D	E	F	G
DZ3732-0030	300	292	-	-	-	230.8	224	-	-
DZ3732-0035	350	356	-	-	-	280.8	224	-	-
DZ3732-0040	400	406	-	-	-	330.8	224	-	320
DZ3732-0045	450	457	-	320	-	380.8	224	-	352
DZ3732-0050	500	508	-	320	-	430.8	224	-	416
DZ3732-0055	550	559	-	320	416	480.8	224	352	-
DZ3732-0060	600	610	224	416	-	530.8	224	352	480
DZ3732-0065	650	660	224	416	544	580.8	224	352	544

Notes:

- Fixing recommendations: M4 screw
- For brackets refer to page 59
- Horizontal mounting not recommended

Notes:

- Visserie recommandée: Vis M4
- Pour les équerres, voir page 59
- Montage à plat déconseillé

Hinweise:

- Empfohlene Befestigung: Schraube M4
- Winkel siehe Seite 59
- Horizontalmontage nicht empfohlen